
Technik-Profi

Sensoren im Kraftfahrzeug

Gino Decoster
Decoster@zawm.be

INHALT

•1	SENSOREN IM KRAFTFAHRZEUG	4
1.1	AKTIVE UND PASSIVE SENSOREN.....	5
1.2	SPANNUNGSVERSORGUNG DER SENSOREN	6
•2	PRÜFEN VON SENSOREN.....	7
2.1	ÜBERSICHTSTABELLE	9
2.1.1	Sensoren - Motormanagement.....	9
2.1.2	Sensoren – ABS/ASR/ESP	12
2.1.3	Sensoren – Heizung und Klimaanlage	13
2.1.4	Sensoren - Komfortsystem.....	14
2.1.5	Sensoren – Passive Rückhaltesysteme	16
2.1.6	Sensoren – Automatikgetriebe und automatisierte Schaltgetriebe.....	17
•3	ARBEITSWEISE UND TESTMETHODEN VON SENSOREN	18
3.1	MICRO SCHALTER	18
3.2	REEDKONTAKT	20
3.3	SMARTE SCHALTER	22
3.4	POTENTIOMETER.....	24
3.5	DOPPELTER POTENTIOMETER.....	26
3.6	HALLWINKELSENSOR.....	28
3.7	TEMPERATURSENSOR – NTC.....	30
3.8	TEMPERATURSENSOR – PTC.....	32
3.9	INDUKTIVER DREHZAHLSENSOR	34
3.10	WINKELIMPULSGEBER	36
3.11	HALL-GEBERN.....	38
3.12	AKTIVE DREHZAHLSENSOREN.....	40
3.13	OPTISCHER DREHZAHL-SENSOR	42
3.14	OPTISCHER LENKWINKEL-SENSOR	44
3.15	REGENSENSOR.....	46
3.16	LICHTSENSOREN	48

3.17	SAUGROHRDRUCKSENSOR MAP	50
3.18	FLÜSSIGKEITSDRUCKSENSOR	52
3.19	REIFENDRUCKSENSOR	54
3.20	LUFTMENGENMESSER.....	56
3.21	HITZDRAHT-LUFTMASSENMESSER VON BOSCH	58
3.22	HEIßFILM-LUFTMASSENMESSER VON BOSCH/PIERBURG	60
3.23	HITZDRAHT-LUFTMASSENMESSER VON HITACHI.....	62
3.24	LUFTMENGENMESSER VON KARMAN-VORTEX	64
3.25	ZIRKONDIOXID LAMBDA SONDE	66
3.26	TITANDIOXID LAMBDA SONDE	68
3.27	BREITBAND LAMBDA SONDE	70
3.28	LUFTQUALITÄTS-SENSOR	72
3.29	QUERBESCHLEUNIGUNGS-SENSOR (ESP)	74
3.30	GIERRATEN-SENSOR ODER DREHRATEN-SENSOR	76
3.31	ULTRASCHALL-SENSOR ALARMANLAGE	78
3.32	ULTRASCHALL-SENSOR EINPARKHILFE	80
3.33	SITZBELEGUNGS-SENSOR.....	82
3.34	NADELBEWEGUNGS-SENSOR NBF (EINSPRITZDÜSE)	84
3.35	REGELSCHIEBERPOSITIONS-SENSOR (HDK)	86
3.36	KLOPFSENSOR	88

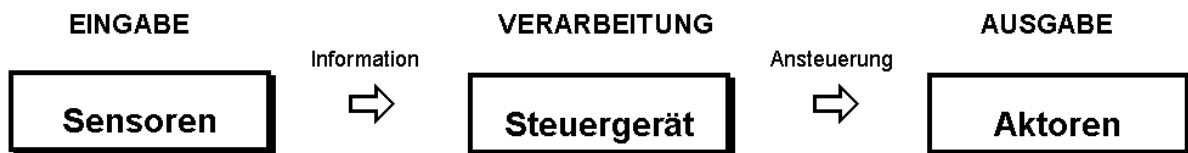
1 SENSOREN IM KRAFTFAHRZEUG

Aktuelle Fahrzeuge sind allesamt - mehr oder weniger zahlreich - mit elektronischen Systemen ausgerüstet (Motorregelungs-, Fahrsicherheits- und Komfortsysteme). Sie werden über Steuergeräte (Mikrocomputer) gesteuert.

Steuergeräte können nur richtig funktionieren, wenn die Sensoren - die elektronischen Sinnesorgane des Mikrocomputers – physikalische Größen wie Temperaturen, Drehzahlen, Winkel oder Drücke in elektrische Signale umwandeln und ans zuständige Steuergerät melden.

Weil Sensoren je nach Einsatzort im Auto oft extremen Bedingungen ausgesetzt sind, hängt von ihrer Zuverlässigkeit die störungsfreie Funktion der Fahrzeugelektronik ab.

Allen elektronischen Systemen ist gemeinsam, nach dem **EVA-Prinzip** der Informationsverarbeitung zu arbeiten.



Bei der **Eingabe** handelt es sich grundsätzlich um Sensoren. Sie werden auch Signalgeber, Fühler oder Messwertaufnehmer genannt.

Die **Verarbeitung** der elektrischen Signale erfolgt durch einen zentralen Mikrocomputer (Steuergerät), der mit Hilfe einprogrammierter mathematischer Formeln und Kennfeldern die Entscheidungen trifft und die Stellglieder (Aktoren) ansteuert.

Auf der **Ausgabeseite** befinden sich die Aktuatoren (auch Aktoren ist korrekt). Sie setzen die Befehle des Steuergerätes um und stellen so die gewünschten Fahreigenschaften sicher.

Sensoren und Aktoren können, je nach Einsatz analog, binär oder digital arbeiten.

1.1 AKTIVE UND PASSIVE SENSOREN

Sensoren werden oft entsprechend ihrer Wirkungsweise beim Umformen nichtelektrischer in elektrische Größen in **aktive** und **passive** Sensoren unterteilt. Die Zuordnung, wann ein Sensor „aktiv“ oder „passiv“ genannt wird, ist auch unter Fachleuten nicht ganz eindeutig definiert. Im Folgenden deshalb - ohne Anspruch auf Vollständigkeit - eine allgemeine gültige Erklärung.

- Aktive Sensoren sind Messfühler, die intern verstärkende oder signalformende Bauelemente enthalten und mit einer Stromversorgung betrieben werden. Das Sensorsignal ist wegen der im Sensor integrierten Elektronik ein Rechtecksignal.
- Passive Sensoren sind Sensoren die nur passive Elemente (Spule, Widerstand, Kondensator) enthalten. Die Signale werden in den meisten Fällen als analoger Spannungswert ausgegeben.

Drehzahlfühler beim ABS können demzufolge „passiv“ oder „aktiv“ sein. Drehzahlfühler ohne permanent anliegende Stromversorgung („passive“ Spule) werden als „passiv“ bezeichnet. Diese Art von Sensoren erzeugen ein analoges Signal.

Drehzahlfühler deren „aktives“ elektronisches Bauteil permanent an der Stromversorgung anliegt, z.B. Wirkprinzip des „Halleffekts“, werden als „aktiv“ bezeichnet. Die Sensortypen erzeugen meist ein digitales Signal.

Die neuesten Entwicklungen deuten an, dass in Zukunft überwiegend aktive Sensoren eingesetzt werden. Verstärkt werden Sensoren auch direkt im Stellglied untergebracht (Stellungssensor Abgasrückführungsventil). Dadurch entsteht ein geschlossener Regelkreis.

Die neuesten Entwicklungen sind sogenannte Smart-Sensoren oder „Intelligente Sensoren“. Diese Sensoren werden direkt an den Datenbus des Fahrzeugs angeschlossen. Die gemessene physikalische Größe des Sensors wird durch den Mikroprozessor digitalisiert und auf den Datenbus gesetzt. Steuergeräte, die diese Information benötigen, werden sie entsprechend verarbeiten.

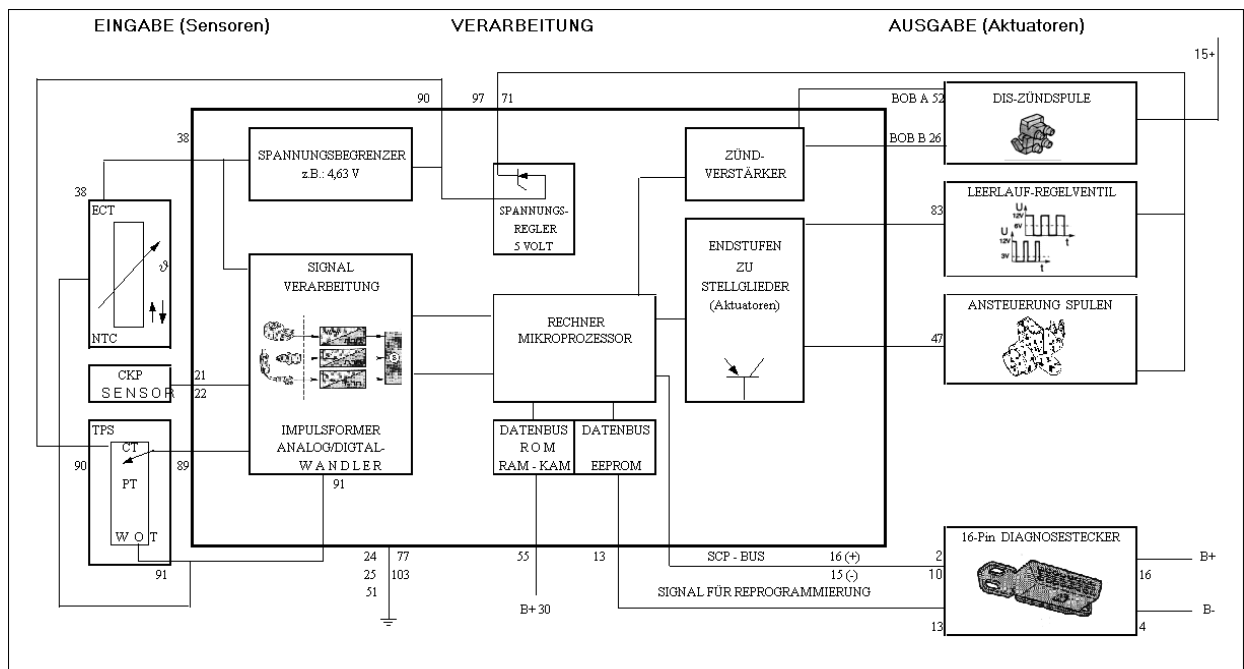
1.2 SPANNUNGSVERSORGUNG DER SENSOREN

Zur einwandfreien Funktion benötigen die Steuergeräte und deren Peripherie (Sensoren/Aktoren) eine Spannungsversorgung. Sie erfolgt über Klemme 15 (Plus nach Zündung EIN). Permanente Spannungsversorgung über Klemme 30 ist notwendig, sobald bestimmte Werte (z.B. Fehlercodes), die sich im flüchtigen Arbeitsspeicher (RAM) des Steuergerätes befinden gespeichert bleiben sollen.

Um Spannungsschwankungen zu vermeiden, versorgt das Steuergerät manche Sensoren mit einer stabilisierten Spannung von fünf Volt (Referenzspannung).

Ebenso kommt die Masseverbindung (Referenzmasse) vom Steuergerät. Die Masse im Steuergerät ist stets potenzialfrei, die Fahrzeugmasse aufgrund der vorhandenen Störquellen jedoch nicht.

Manche induktive Sensoren, wie zum Beispiel Drehzahl- und Radsensoren, werden nicht mit Spannung gespeist, weil sie ein stabiles und starkes Signal erzeugen.



Das EVA-Prinzip: Aufbau des Steuergeräts EEC V von Ford zur Motorregelung.

Analoge Eingangssignale wie Temperaturfühler, Luftmengenmesser oder Drosselklappenpotentiometer werden im Analog/Digital-Wandler in digitale Signale und Eingangssignale umgewandelt. Zum Beispiel werden Signale für Drehzahlgeber oder Lambda-Sonde im Impulsformer zu Rechtecksignalen.

2 PRÜFEN VON SENSOREN

Für die unterschiedlichen elektronischen Steuerungssysteme wie Motor, Fahrwerk, Sicherheit und Komfort werden zur Messgrößenerfassung Sensoren eingesetzt. Ihre Aufgabe ist es z.B. Werte über Winkel, Beschleunigung, Drehzahl, Druck, Durchfluss, Temperatur, Helligkeit, Feuchtigkeit, Gaskonzentration und Vibration zu erfassen und diese als elektrische Signale den entsprechenden Steuergeräten als Eingangssignale zur Verfügung zu stellen.

Betrachten wir die Sensoren im Fahrzeug näher, können wir feststellen, dass viele Sensoren nach dem selben Messprinzip arbeiten. Um Sensoren eindeutig prüfen zu können, ist es deshalb wichtig, ihr Messprinzip zu kennen. Doch das ist in der Praxis nicht immer einfach und ist der schwierigste Teil der Diagnose.

Im Folgenden Beitrag und als Fortsetzung in den nächsten Ausgaben des Technik-Profi werden wir versuchen, diese Aufgabe zu vereinfachen, indem wir die am häufigsten eingesetzten Sensoren nach ihrem Messprinzip gruppieren. Anhand einer nach Fahrzeugsystemen gegliederten **Übersichtstabelle** gelangt man zum Messprinzip und zur Testroutine der einzelnen Sensoren.

Es wird nach folgenden Kategorien unterscheiden:

- Motormanagement
- ABS/ASR/ESP
- Heizung und Klimaanlage
- Komfortsysteme
- Passive Rückhaltesysteme (Airbag, Gurtstraffer, ...)
- Automatikgetriebe und automatisiertes Schaltgetriebe

Jedes Messprinzip bekommt eine eigene durchnummerierte Testseite. Dort werden Arbeitsweise und die mögliche Prüfvorgänge erläutert.

Die Vorderseite befasst sich mit der mechanischen und elektrischen Arbeitsweise des Messprinzips sowie mit den häufigsten Einsatzmöglichkeiten und Beanstandungen.

Auf der Rückseite werden die Testmethode sowie der elektrische Schaltkreis dargestellt, der den Anschluss des Sensors am Steuergerät zeigt. Innerhalb des Steuergerätes (ECU) sieht man, ob der Sensor über die ECU mit Spannung versorgt wird oder nicht. Auch sieht man am Mikroprozessor (μP) einen Voltmeter, der zwar real nicht vorhanden ist, der aber symbolisiert, auf welcher Leitung das Steuergerät das Sensorsignal misst.

Zu beachten ist, dass es sich nur um eine Prinzipschaltung handelt, die folglich von den Schaltplänen der Kfz-Hersteller abweichen kann. Rechts oben befindet sich je nach Anwendung ein Oszilloskopbild oder eine graphische Darstellung des Sensorsignals. Hier ist besonders auf die Qualität des Signals zu achten. Bei analogen Signalen darf das Signal kein „Rauschen“ enthalten. Bei digitalen Signalen muss das Signal perfekt rechteckig sein.

Die Prüfmöglichkeiten mit Diagnosegerät, Multimeter und Oszilloskop werden vorgestellt. Die gebräuchlichsten Messwerte werden angegeben. Die geeignetste Prüfmöglichkeit wird mit „Smileys“ hervorgehoben. Drei 😊 😊 😊 zeigen die effizienteste oder schnellste Prüfmöglichkeit an.

Beachte: Die beschriebenen Prüfmethoden ersetzen auf keinen Fall die vom Hersteller vorgeschriebenen Testabläufe!

2.1 ÜBERSICHTSTABELLE

2.1.1 Sensoren - Motormanagement

Sensor	Arbeitsprinzip	Kapitel
Kraftstofftemperatur-Sensor	NTC	3.7
Kodierstecker	Smart Schalter	3.3
Saugrohrdruck-Sensor	MAP Sensor	3.17
Schalter Geschwindigkeitsregelung	Smart Schalter	3.3
AGR-Stellungs-Sensor	Potentiometer	3.4
Drosselklappenstellungs-Sensor	Potentiometer	3.4
Stellungssensor Drosselklappensteller	Doppelter Potentiometer	3.5
	Hallwinkelsensor	3.6
Fahrpedalstellungs-Sensor	Doppelter Potentiometer	3.5
	Hallwinkelsensor	3.6
Atmosphärendruck-Sensor	MAP Sensor	3.17
Kickdownschalter	Micro Schalter	3.1
Klopfsensor	Piezoelektrischer Sensor	3.36
Kühlmitteltemperatur-Sensor	NTC	3.7
Kupplungspedalschalter	Micro Schalter	3.1
	Hallgeber	3.11
Lambdasonden	Zirkondioxid Lambdasonde	3.25
	Titandioxid Lambdasonde	3.26
	Planare Breitband Lambdasonde	3.27
Luftmassenmesser	Luftmengenmesser	3.20
	Luftmassenmesser Bosch (Hitzdraht)	3.21
	Luftmassenmesser Bosch/Pierburg	3.22
	Luftmassenmesser Hitachi (Hitzdraht)	3.23
	Luftmassenmesser Karman Vortex	3.24

Lufttemperatur-Sensor	NTC	3.7
Nadelbewegungsfühler	NBF	3.34
Nockenwellenpositions-Sensor	Hallgeber	3.11
	Induktiver Drehzahl-Sensor	3.9
	Optischer Drehzahl-Sensor	3.13
	Winkelimpulsgeber	3.10
NO _x Sensor	NO _x Sensor	3.27
Öltemperatur-Sensor	NTC	3.7
	PTC	3.8
Pumpendrehzahl-Sensor	Induktiver Drehzahl-Sensor	3.9
	Hallgeber	3.11
Kraftstoffdruck-Sensor	Druck-Sensor	3.18
Regelschieberpositions-Sensor	Potentiometer	3.4
	Halb-Differenzial-Kurzschlussringensensor	3.35
Bremspedalschalter	Micro Schalter	3.1
Servolenkungsdruck-Sensor	Micro Schalter	3.1
	Druck-Sensor	3.18
Fahrgeschwindigkeits-Sensor	Hallgeber	3.11
	Reedkontakt	3.2
	Induktiver Drehzahl-Sensor	3.9
Leerlaufschalter	Micro Schalter	3.1
Schalter Tankdeckel	Reedkontakt	3.2
Motordrehzahl-Sensor	Induktiver Drehzahl-Sensor	3.9
	Hallgeber	3.11
	Optischer Drehzahl-Sensor	3.13
	Winkelimpulsgeber	3.10
Ladedruck-Sensor	MAP Sensor	3.17
Differenzdruck-Sensor	Druck-Sensor	3.18

Auslasstemperatur-Sensor	PTC	3.8
Bremskraftverstärkerdruck-Sensor	MAP Sensor	3.17
Vollastschalter	Micro Schalter	3.1

2.1.2 Sensoren – ABS/ASR/ESP

Sensor	Arbeitsprinzip	Kapitel
Radsensoren	Induktiver Drehzahl-Sensor	3.9
	Aktiver Drehzahl-Sensor	3.12
ASR/ESP-Schalter	Micro Schalter	3.1
BAS Membranweg-Sensor	Potentiometer	3.4
Querb beschleunigungs-Sensor	Querb beschleunigungs-Sensor	3.29
Drehraten-Sensor	Gierraten-Sensor	3.30
Bremsdruck-Sensor	Druck-Sensor	3.18
Bremslichtschalter	Micro Schalter	3.1
Bremspedalschalter	Smart Schalter	3.3
	Doppelter Potentiometer	3.5
	Hallwinkelsensor	3.6
Bremsschalter	Micro Schalter	3.1
Bremsverschleißanzeige-Sensor	Micro Schalter (Kontaktschleife)	3.1
Drehwinkel-Sensor	Optischer Lenkwinkel-Sensor	3.14
Beschleunigungs-Sensor	Reedkontakt	3.2
	Hallwinkelsensor	3.6

2.1.3 Sensoren – Heizung und Klimaanlage

Sensor	Arbeitsprinzip	Kapitel
Kältemittel-Druckschalter	Micro Schalter	3.1
Kältemitteldruck-Sensor	Druck-Sensor	3.18
Innentemperatur-Sensor	NTC	3.7
Aussentemperatur-Sensor	NTC	3.7
Enteisungsschalter	Micro Schalter	3.1
Kältemitteltemperatur-Sensor	NTC	3.7
Luftqualitäts-Sensor	Luftqualitäts-Sensor	3.28
Lüftklappenstellungs-Sensor	Potentiometer	3.4
Unterbrechungsschalter Zuheizer	Micro Schalter	3.1
Überhitzungsschalter Kompressor	Micro Schalter	3.1
Ausblasetemperatur-Sensor	NTC	3.7
Verdampfertemperatur-Sensor	NTC	3.7
Differenzdruck-Sensor	Piezoresistiver Druck-Sensor	3.18
Flamm-Sensor	PTC	3.8
Sonnen-Sensor	Licht-Sensor	3.16

2.1.4 Sensoren - Komfortsystem

Sensor	Arbeitsprinzip	Kapitel
Neigungssensor (Xenonlicht)	Potentiometer	3.4
	Hallwinkelsensor	3.6
Reifendruck-Sensor	Reifendruck-Sensor	3.19
Türschalter	Micro Schalter	3.1
Glasbruch-Sensor	Micro Schalter	3.1
Innenraumüberwachungs-Sensor	Ultraschall-Sensor	3.31
Leuchtweitenregulierungsschalter	Smart Schalter	3.3
	Potentiometer	3.4
	Hallwinkelsensor	3.6
Lichtintensitäts-Sensor	Regensensor	3.15
	Licht-Sensor	3.16
Ultraschall-Sensor für Einparkhilfe	Ultraschall-Sensor für Einparkhilfe	3.32
Scheiben-Einklemmschutz-Sensor	Hallgeber	3.11
Multifunktions-Lenkrad	Smart Schalter	3.3
Regen-Sensor	Regen-Sensor	3.15
Niveaugeber Bremsflüssigkeit	Reedkontakt	3.2
Bremsverschleißanzeige-Sensor	Micro Schalter (Kontaktschleife)	3.1
Fensterheberschalter	Micro Schalter	3.1
	Smart Schalter	3.3
Schiebedachstellungs-Sensor	Micro Schalter	3.1
	Hallgeber	3.11
Schlossschalter Zentralverriegelung	Micro Schalter	3.1
Fahrzeuggeschwindigkeits-Sensor	Hallgeber	3.11
	Reedkontakt	3.2
	Induktiver Drehzahl-Sensor	3.9

Lenkwinkel-Sensor	Potentiometer	3.4
	Hallwinkelsensor	3.6
Tankgeber	Potentiometer	3.4
	Hallwinkelsensor	3.6
Seitenfensterstellungs-Sensor	Hallgeber	3.11
	Mirco Switch	3.1
Lichtschalter	Micro Schalter	3.1
	Smart Schalter	3.3
Wagenhöhenstellungs-Sensor	Potentiometer	3.4
	Hallwinkelsensor	3.6
Wasserstands-Sensor	Reedkontakt	3.2
Wischerschalter	Micro Schalter	3.1
	Smart Schalter	3.3

2.1.5 Sensoren – Passive Rückhaltesysteme

Sensor	Arbeitsprinzip	Kapitel
Crash-Sensor	Beschleunigungssensor	3.29
	Reedkontakt	3.2
	MAP-Sensor	3.17
Gurtschlossschalter	Micro Schalter	3.1
	Smart Schalter	3.3
	Hallgeber	3.11
Erkennungssensor Kindersitz	Sitzbelegungs-Sensor	3.33
Drehratensensor	Gierraten-Sensor	3.30
Sitzbelegungs-Sensor	Micro Schalter	3.1
	Potentiometer	3.4
	Sitzbelegungs-Sensor	3.33

2.1.6 Sensoren – Automatikgetriebe und automatisierte Schaltgetriebe

Sensor	Arbeitsprinzip	Kapitel
Kickdown-Schalter	Micro Schalter	3.1
Öltemperatur-Sensor	NTC	3.7
Öldruck-Sensor	Piezoresistiver Druck-Sensor	3.18
Eingangswellendrehzahl-Sensor	Induktiver Drehzahl-Sensor	3.9
	Hallgeber	3.11
Ausgangswellendrehzahl-Sensor	Induktiver Drehzahl-Sensor	3.9
	Hallgeber	3.11
Turbinenwellendrehzahl-Sensor	Induktiver Drehzahl-Sensor	3.9
	Hallgeber	3.11
Fahrstufen-Wählschalter	Micro Schalter	3.1
	Smart Schalter	3.3
Schaltaktuatorstellungs-Sensor	Smart Schalter	3.3
Wählschalter (Sport/Winter)	Micro Schalter	3.1
	Smart Schalter	3.3

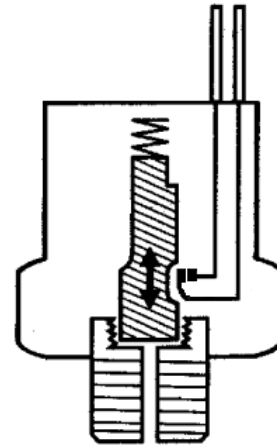
3 ARBEITSWEISE UND TESTMETHODEN VON SENSOREN

3.1 MICRO SCHALTER

Arbeitsweise:



Bremspedalschalter



Druckschalter Klimaanlage

Ein-, Aus- oder Umschalter, auch Taster sind im herkömmlichen Sinn keine Sensoren. Trotzdem kann man sie als Sensoren ansehen. Der einzige Unterschied zu anderen Sensoren ist, dass sie in der Regel manuell betätigt werden müssen. Sie können auch als Thermoschalter eingesetzt werden.

Durch das Zuschalten von Masse oder Plus werden dem Steuergerät Drücke, mechanische Schalt-, Anschlags- oder Winkelpositionen mitgeteilt.

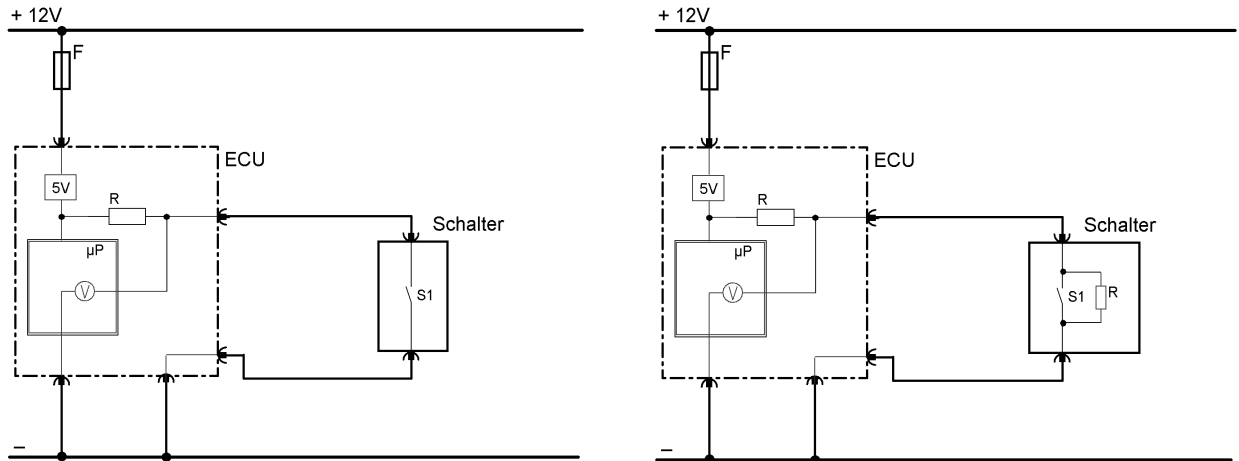
Durch Betätigen des Schalters wird ein einfacher elektrischer Stromkreis geschlossen. Die Stromstärke in diesem Stromkreis wird meist durch einen Belastungswiderstand begrenzt.

Feuchte Umgebung kann den Schaltkreis negativ beeinflussen. Bei Zweifel an der korrekten Arbeitsweise, sollte man den elektrischen Schaltplan zu Rate ziehen.

Anwendungsbeispiele: Kupplungspedalschalter, Bremspedalschalter, Druckschalter Klimaanlage, ...

Häufige Beanstandungen: Notlauf mit beschränkter Motorleistung, Aufleuchten der MIL-Leuchte oder sonstigen Warnleuchten, Ausfall der Klimaanlage, Ausfall Geschwindigkeitsregelanlage, ...

Prüfmöglichkeiten:



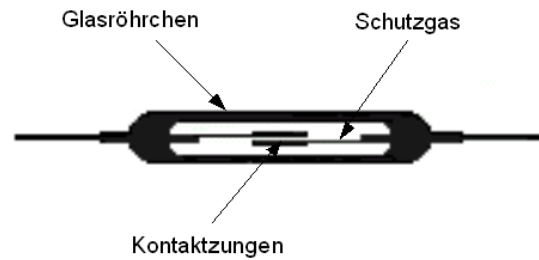
Diagnose- gerät	Prüfen, ob die Position in der Messwerttabelle angezeigt wird.	EIN/AUS	☺ ☺ ☺
Multimeter	<p>Voltmeter: Ausgangsspannung am Schalter messen (die mit dem Steuergerät verbundene Ausgangsseite). Bei Schalterbetätigung muss sich die Spannung sprunghaft verändern. Falls andere Werte gemessen werden, kann sich ein in Reihe geschalteter Widerstand zur Selbstdiagnose im Schalter befinden. Ein parallel zum Schaltkontakt angeschlossener Widerstand, wie in der Schaltskizze oben rechts gezeigt, wird auch für Diagnosezwecke verwendet.</p> <p>Ohmmeter: Widerstand am Schalter messen. Bei Schalterbetätigung wird je nach Schalterposition ein unendlicher Widerstand oder Durchgang angezeigt. Falls andere Werte gemessen werden, Schaltplan zu Rate ziehen und prüfen, ob ein Parallelwiderstand eingebaut ist.</p>	<p>12V / 0V</p> <p>$\infty\Omega$ / 0 Ω</p>	<p>☺ ☺</p> <p>☺</p>
Oszilloskop	nicht anwendbar		

3.2 REEDKONTAKT

Arbeitsweise:



Der Niveaugeber für den Bremsflüssigkeitsbehälter funktioniert mit einem Reedkontakt.



Aufbau eines Reedkontakts

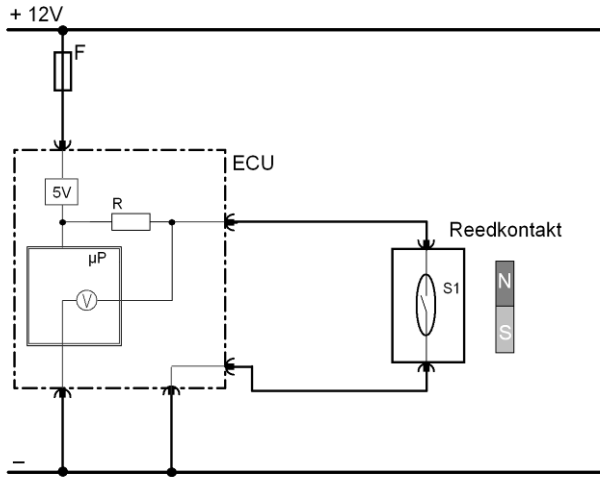
Ein Reedkontakt besteht aus zwei Metallzungen (Reed = englisch Zunge) die übereinander in einem luftleeren oder mit Schutzgas gefüllten Glasröhrchen untergebracht sind. Nähert man einen Magneten dem Glasröhrchen, werden die Zungen durch die Magnetkraft zusammengezogen und stellen eine elektrische Verbindung her. Durch den Schutz der Kontakte ist die Lebensdauer fast unbegrenzt.

Reedkontakte können sowohl als Schließer als auch als Öffner ausgeführt sein.

Anwendungsbeispiele: Niveaugeber im Ausgleichbehälter für Kühl- oder Bremsflüssigkeit, ...

Häufige Beanstandungen: Aufleuchten der Warnlampe, ...

Prüfmöglichkeiten:



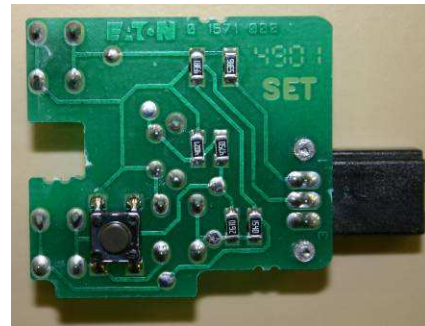
Diagnosegerät	Prüfen, ob die Position in der Messwerttabelle angezeigt wird.	Arbeitsbereich	☺ ☺ ☺
Multimeter	<p>Voltmeter: Ausgangsspannung am Schalter messen (Ausgangsseite, die mit dem Steuergerät verbunden ist). Beim Verändern des magnetischen Feldes, muss sich die Spannung sprunghaft verändern. Falls andere Werte gemessen werden, kann sich ein in Reihe geschalteter Widerstand zur Selbstdiagnose im Schalter befinden.</p> <p>Ohmmeter: Widerstand am Schalter messen. Bei Veränderungen des magnetischen Feldes wird je nach Schalterposition ein unendlicher Widerstand oder Durchgang angezeigt. Falls andere Werte gemessen werden, Schaltplan zu rate ziehen und prüfen, ob ein Parallelwiderstand eingebaut ist.</p>	<p>12V / 0V</p> <p>$\infty\Omega$ / 0 Ω</p>	<p>☺ ☺</p> <p>☺</p>
Oszilloskop	nicht anwendbar		

3.3 SMARTE SCHALTER

Arbeitsweise:



Radiofernbedienung



Leiterplatte mit Widerständen

Smarte Schalter oder "intelligente Schalter" kombinieren mehrere Signale auf einer Signalleitung.

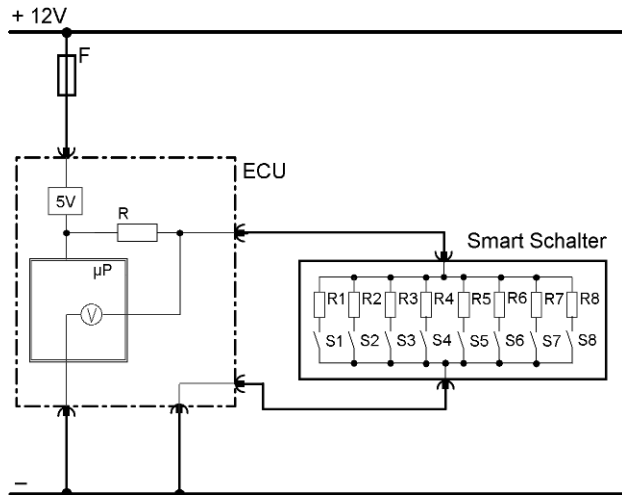
Bei der so genannten Spannungskodierung, misst die Steuerungselektronik über integrierte Messwiderstände den Spannungsabfall und stellt so fest, welcher Widerstand (Steuerungsbefehl) in Reihe geschaltet wurde. Diese Schaltungsanwendung hat den Vorteil, weniger Kabelleitungen zu benötigen.

Innerhalb der Schaltung sind unterschiedliche Widerstände eingebaut. Durch Drücken einer Taste wird dem Steuergerät, abhängig vom jeweiligen Widerstand, ein programmiertes Spannungssignal übermittelt. Anhand dieses Signals erkennt das Steuergerät, welche Taste betätigt wurde.

Anwendungsbeispiele: Elektrische Sitzverstellung, Elektrische Spiegelverstellung, Radiofernbedienung, Gangwechsel bei Tiptronic, Geschwindigkeitsregelanlage, ...

Häufige Beanstandungen: Radio-Lenkradfernbedienungen ohne Interface nicht kompatibel mit nachträglichen Einbau von Fremdradios, ...

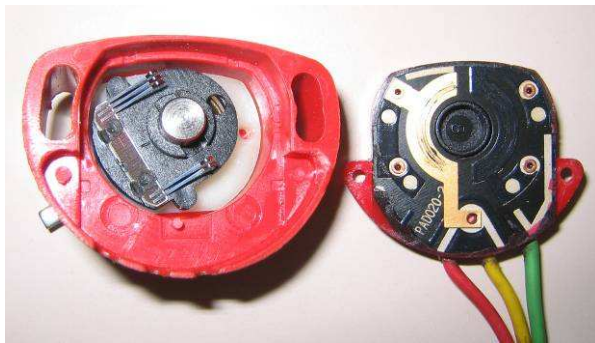
Prüfmöglichkeiten:



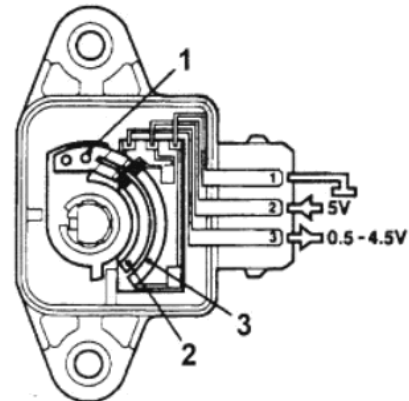
Diagnose- gerät	Prüfen, ob die verschiedenen Positionen in der Messwerttabelle angezeigt werden.	Arbeits- bereich	☺ ☺ ☺
Multimeter	<p>Voltmeter: Ausgangsspannung am Schalter messen (an der mit dem Steuergerät verbundenen Ausgangsseite). Bei Schalterbetätigung muss sich die Spannung sprunghaft verändern. Je nach Schalterstellung müssen unterschiedliche Spannungen angezeigt werden. Vorzugsweise den Schaltplan zu Rate ziehen.</p> <p>Ohmmeter: Widerstand am Schalter messen. Bei Schalterbetätigung werden je nach Schalterposition unterschiedliche Widerstände angezeigt.</p>	<p>Zwischen 0V - 12V</p> <p>Zwischen 0 - 1MΩ</p>	<p>☺ ☺</p> <p>☺</p>
Oszilloskop	nicht anwendbar		

3.4 POTENTIOMETER

Arbeitsweise:



Drosselklappenstellungs-Sensor



- 1 = Schleifkontakt
- 2 = Kontaktbahn
- 3 = Veränderbare Widerstandsbahn

Potentiometer sind veränderbare Widerstände. In der Sensorik werden Ohmsche Widerstände nach dem Spannungsteilerprinzip eingesetzt. Beim Potentiometer (Schleifkontakt-Stellungs-Sensor) bewegt sich ein Schleifkontakt in einem festgelegten Winkel über eine veränderbare Widerstandsbahn.

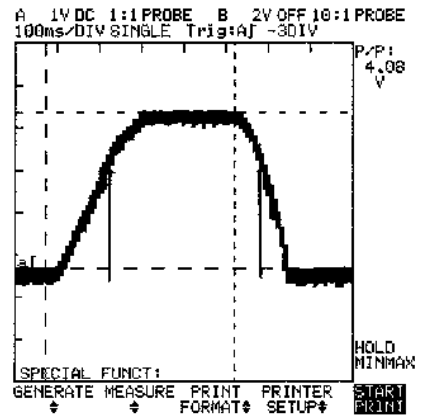
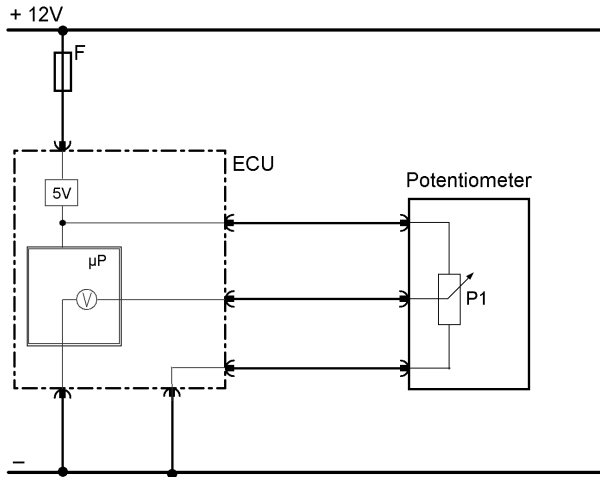
Die veränderbare Widerstandsbahn ist in ihrem Verlauf so gestaltet, dass sie vom Start- bis zum Endpunkt einen kontinuierlich steigenden bzw. fallenden Widerstandswert aufweist. Dem resultierenden Spannungssignal wird vom Steuergerät die entsprechende Position zugeordnet.

Solche Sensoren werden in der Regel mit einer stabilisierten Spannung von fünf Volt (Referenzspannung) versorgt. Das Signal variiert dann zwischen 0,3 und 4,7 Volt. Diese Sensorbauart reagiert empfindlich auf Verschleiß der Widerstandsbahn. Bei Rauigkeiten oder Verschmutzungen entsteht ein „rauschendes“ Signal.

Anwendungsbeispiele: Drosselklappenstellungs-Sensor, Tankgeber, ...

Häufige Beanstandungen: Notlauf mit beschränkter Motorleistung, MIL-Leuchte dauerhaft an, erhöhte Leerlaufdrehzahl, verzögerte Leistungsannahme,
...

Prüfmöglichkeiten:



Scopeliefer 97

DK-Prüfung nach Vollgas-Betätigung. Das Oszillogramm weist Störspitzen aus: Poti erneuern.

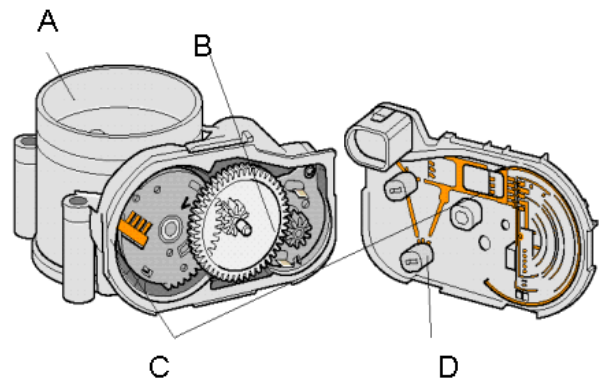
<p>Diagnose- gerät</p>	<p>Prüfen, ob die verschiedenen Positionen in der Messwerttabelle angezeigt werden. Der Messwert wird in Prozent oder in Volt angezeigt.</p> <p>Hinweis: Der Messwert sollte beim Betätigen des Potentiometers gleichmäßig steigen. Falls möglich, Balkendarstellung auswählen.</p>	<p>0 - 100%</p>	<p>☺ ☺ ☺</p>
<p>Multimeter</p>	<p>Voltmeter: Steckerverbindung am Sensor trennen und Spannungsversorgung (Plus und Masse) prüfen.</p> <p>Stecker wieder anschließen und Signalspannung des Sensors von Anschlag bis Anschlag messen.</p> <p>Ohmmeter: Die Widerstandsveränderung beim Betätigen des Sensors prüfen. Dazu Ohmmeter am Signalausgang und eine der beiden anderen Klemmen anschließen.</p> <p>Messwerte müssen dabei gleichmäßig steigen oder fallen.</p> <p>Hinweis: Vorzugsweise ein analoges Multimeter verwenden, um eine Unterbrechung in der Widerstandsbahn deutlich erkennen zu können.</p>	<p>± 5V</p> <p>0,3V - 4,7V</p> <p>0 Ω - xKΩ</p>	<p>☺ ☺</p> <p>☺</p>
<p>Oszilloskop</p>	<p>Rauschprüfung durchführen (1V/div und 100ms/div oder 200ms/div). Beim Betätigen des Potentiometers dürfen weder großes Rauschen noch Störspitzen zu sehen sein.</p>		<p>☺ ☺ ☺</p>

3.5 DOPPELTER POTENTIOMETER

Arbeitsweise:



Drosselklappensteller mit doppeltem Potentiometer



A = Drosselklappe; B = Stellmotor
Drosselklappe; C = Doppelter Potentiometer;
D = Deckel mit elektrischer Anschluss

Der Sensor hat meist sechs Anschlüsse und wird meist dort eingesetzt, wo exakte Positionen notwendig sind. Das Steuergerät vergleicht die Messwerte beider Potentiometer um die Position mit höchster Präzision zu erfassen. Beide Signale können steigend, fallend oder entgegengesetzt sein.

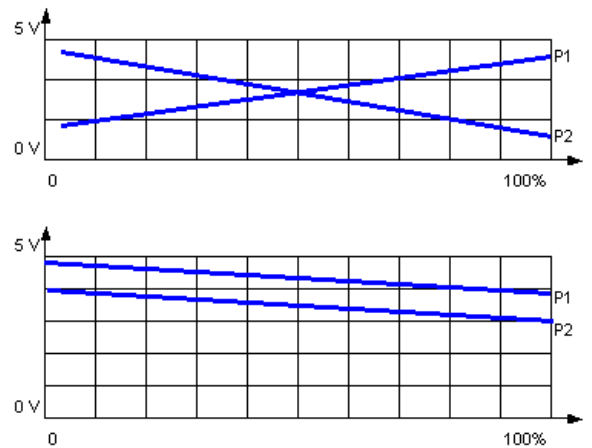
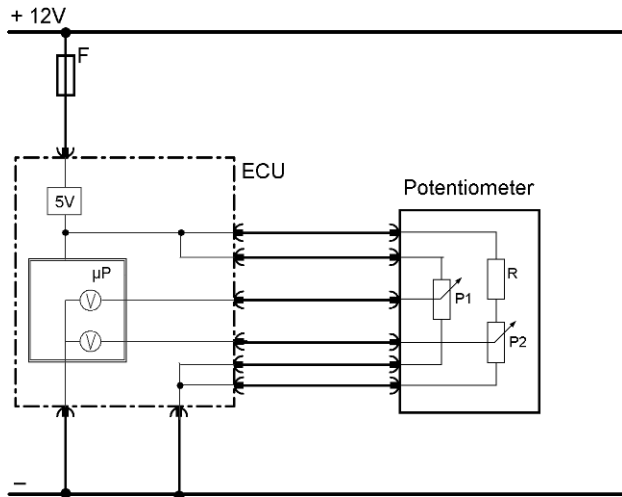
Die Widerstandsabweichung der Potentiometer ist bezüglich der Positionänderung linear, wobei eine feste Widerstandsdifferenz zwischen den beiden Signalen besteht. Jedes der Potentiometer ist elektrisch unabhängig und verfügt über ausschließlich dafür vorgesehene Versorgungen und Ausgangssignale.

Im Fall einer Störung bei einem der beiden Potentiometer arbeitet das Steuergerät mit dem vom anderen Potentiometer gegebenen Signal, und legt einen entsprechenden Fehler im Fehlerspeicher ab.

Anwendungsbeispiele: Fahrpedalstellungs-Sensor, Drosselklappensteller, ...

Häufige Beanstandungen: Notlauf mit beschränkter Motorleistung, MIL-Leuchte dauerhaft an, erhöhte Leerlaufdrehzahl, verzögerte Leistungsannahme, ...

Prüfmöglichkeiten:



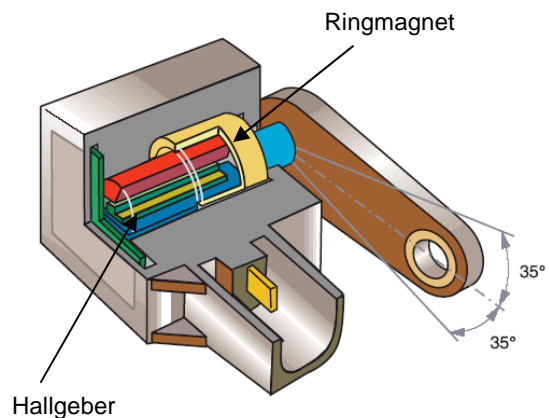
<p>Diagnosegerät</p>	<p>Prüfen, ob die verschiedenen Positionen in der Messwerttabelle angezeigt werden. Der Messwert wird in Prozent oder in Volt angezeigt. Hinweis: Beim Erneuern des Sensors muss dieser unter Umständen neu initialisiert werden.</p>	<p>0 - 100%</p>	<p>☺ ☺ ☺</p>
<p>Multimeter</p>	<p>Voltmeter: Steckerverbindung trennen und Spannungsversorgung (Plus und Masse) prüfen. Stecker wieder anschließen und Signalspannung des Sensors von Anschlag bis Anschlag messen. Bei ansteigender Signalspannung entspricht das Signal 2 genau der Hälfte von Signal 1. Bei entgegengesetzter Signalspannung steigt Signal 1 und fällt Signal 2 oder umgekehrt. Ohmmeter: Die Widerstandsveränderungen beim Betätigen der Sensorsignale prüfen. Je nach Ausführung steigen die Widerstandswerte oder arbeiten gegenläufig.</p>	<p>± 5V 0,3V - 4,7V 0,15V - 2,35V 0,3V – 4,7V 4,7V - 0,3V 0 Ω - xKΩ</p>	<p>☺ ☺ ☺</p>
<p>Oszilloskop</p>	<p>Rauschprüfung durchführen (1V/div und 100ms/div oder 200ms/div). Beim Betätigen des Potentiometers darf in keiner der Signalleitungen ein großes Rauschen zu sehen sein.</p>		<p>☺ ☺</p>

3.6 HALLWINKELSENSOR

Arbeitsweise:



Fahrpedalsensor



Geber für Fahrzeugniveau

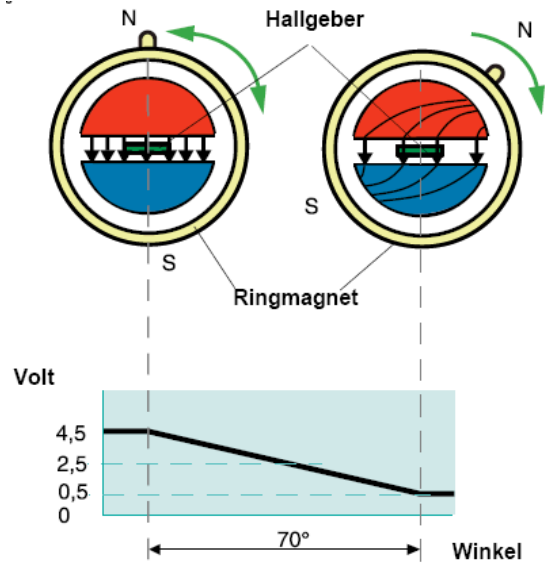
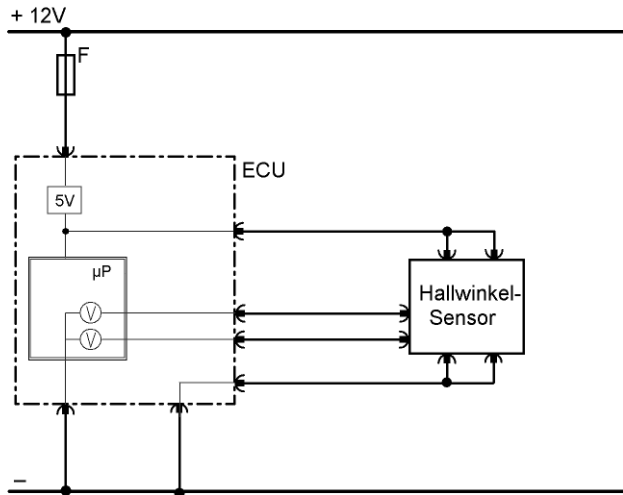
Der Geber besteht aus einem Hebel, der die Bewegung aufnimmt, einem damit verbundenen Ringmagneten und einen Hallgeber mit integriertem Schaltkreis. Sobald sich der Ringmagnet dreht, ändert sich der auf dem Hallgeber einwirkende Magnetfluss und damit das durch den integrierten Schaltkreis verstärkte Ausgangssignal.

Es gibt auch Ausführungen beim dem der Sensor ein Doppelsignal mit Hilfe von zwei Hallgeber liefert. Ebenso gibt es Ausführungen, die ein analoges und ein digitales Signal (PWM-Signal) gleichzeitig ausgeben.

Anwendungsbeispiele: Fahrpedalstellungs-Sensor, Fahrzeugniveau-Sensor, Leuchtweitenregulierungs-Sensor, ...

Häufige Beanstandungen: Notlauf mit beschränkter Motorleistung, MIL-Leuchte dauerhaft an, erhöhte Leerlaufdrehzahl, verzögerte Leistungsannahme, ...

Prüfmöglichkeiten:



<p>Diagnosegerät</p>	<p>Prüfen, ob die verschiedenen Positionen in der Messwerttabelle angezeigt werden. Der Messwert wird in Prozent oder in Volt angezeigt.</p> <p>Hinweis: Beim Erneuern des Sensors muss dieser unter Umständen neu initialisiert werden.</p>	<p>0 - 100%</p>	<p>☺ ☺ ☺</p>
<p>Multimeter</p>	<p>Voltmeter: Steckerverbindung trennen und Spannungsversorgung (Plus und Masse) prüfen.</p> <p>Stecker wieder anschließen und Signalspannung des Sensors von Anschlag bis Anschlag messen.</p> <p>Ohmmeter: Nicht anwendbar.</p> <p>Hinweis: Hallgeber könnte durch eine Widerstandsmessung beschädigt werden.</p>	<p>± 5V</p> <p>0,3V - 4,7V</p>	<p>☺ ☺</p>
<p>Oszilloskop</p>	<p>Lediglich in Verbindung mit einem digitalen Signal anwendbar. (Siehe Hall-Sensor)</p>		<p>☺</p>

3.7 TEMPERATURSENSOR – NTC

Arbeitsweise:



Sensor Kühlmitteltemperatur



Öltemperatur-Sensor

Temperatursensoren kommen in der Fahrzeugtechnik häufig mit einem NTC-Widerstand zum Einsatz. Kernstück der NTC-Temperatursensoren ist ein temperaturabhängiger, nichtlinearer Messwiderstand, der in Halbleiterform ausgeführt ist. NTC bedeutet **N**egativer **T**emperatur **C**oeffizient.

Der NTC-Widerstand hat die Eigenschaft, dass sich der Widerstand bei steigenden Temperaturen verringert. Das heißt, je höher die Temperatur, desto kleiner ist der Widerstand! Der NTC-Widerstand wird auch oft als Heißleiter bezeichnet.

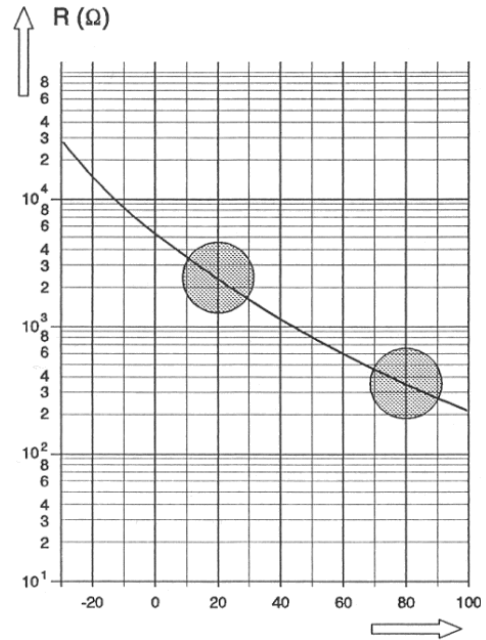
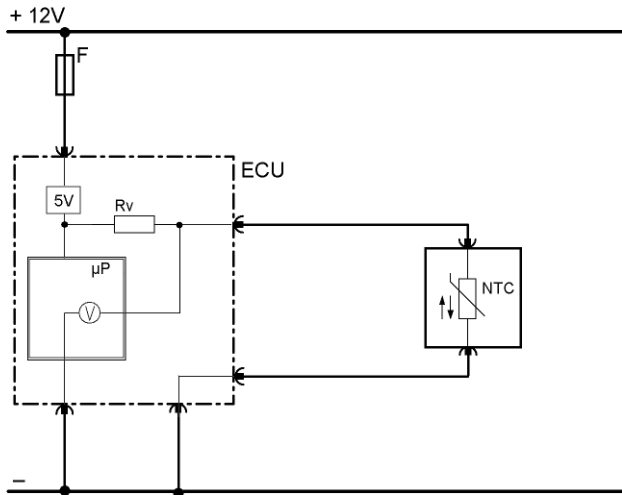
Die NTC-Temperatursensoren sind Teil einer Spannungsteilerschaltung, die in der Regel mit einer Referenzspannung von 5V beaufschlagt wird. Je nach Temperatur fällt eine bestimmte Spannung am NTC-Widerstand ab. Diese Spannung dient dem entsprechenden Steuergerät als Maß für die Temperatur am Sensor.

NTC-Temperatursensoren werden gebraucht für alle Temperaturmessungen unter 160 °C. Oberhalb dieser Temperatur ist das Signal nicht mehr genau genug.

Anwendungsbeispiele: Kühlmitteltemperatur-Sensor, Ansauglufttemperatur-Sensor, Kraftstofftemperatur-Sensor, Öltemperatur-Sensor, ...

Häufige Beanstandungen: Leistungsverlust, erhöhter Kraftstoffverbrauch, Startprobleme, Kühlergebläse schaltet sich nicht ein, ...

Prüfmöglichkeiten:

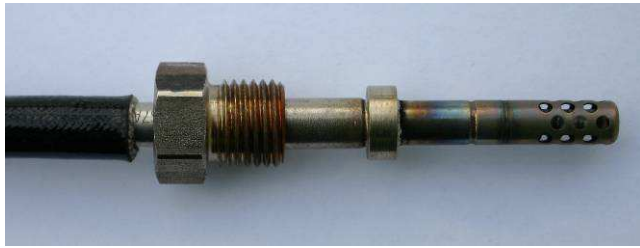


Kennlinie eines NTC-Sensors. Der Widerstand fällt mit steigender Temperatur.

Diagnosegerät	Prüfen, ob die angegebene Temperatur in der Messwerttabelle korrekt ist. Der Messwert wird in Grad Celsius oder in Volt angezeigt. Hinweis: Bei vorhandenem Fehlercode wird in der Regel ein Ersatzwert angezeigt. Deshalb nach Möglichkeit den Spannungswert anzeigen lassen.	°C	☺ ☺ ☺
Multimeter	Voltmeter: Steckerverbindung trennen und Spannungsversorgung (Plus und Masse) prüfen. Stecker wieder anschließen und Signalspannung des Sensors messen. Signalspannung sinkt bei steigender Temperatur. Ohmmeter: Bei einer Temperatur von 20 °C liegt der Widerstand meistens zwischen Bei einer Temperatur von 80 °C liegt der Widerstand meistens bei	± 5V 4,9V - 0,2V 2 – 3KΩ ±300Ω	☺ ☺ ☺ ☺ ☺ ☺ ☺
Oszilloskop	nicht anwendbar		

3.8 TEMPERATURSENSOR – PTC

Arbeitsweise:



Auslasstemperatursensor



Elektrischer Zuheizer im Kühlkreislauf

Temperatursensoren mit einem PTC-Widerstand kommen in der Fahrzeugtechnik meist in Verbindung mit der Euro IV-Norm als Auslass-Temperatursensoren zum Einsatz. Kernstück der PTC-Temperatursensoren ist ein temperaturabhängiger, nichtlinearer Messwiderstand, der in Halbleiterform ausgeführt ist. PTC bedeutet **P**ositiver **T**emperatur **C**oeffizient.

Der PTC-Widerstand hat die Eigenschaft, dass sich der Widerstand bei steigenden Temperaturen vergrößert. Das heißt, je höher die Temperatur, desto größer ist der Widerstand! Der PTC-Widerstand wird auch oft als Kaltleiter bezeichnet.

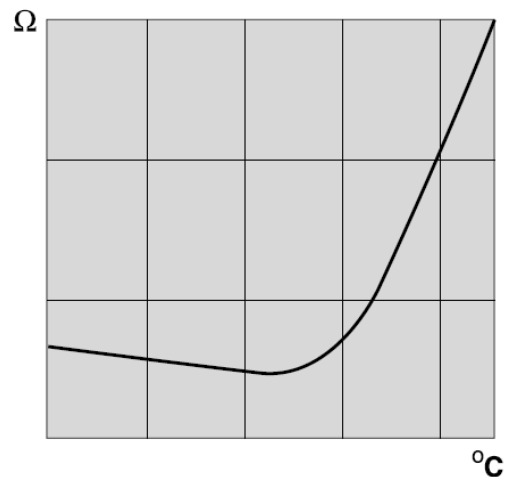
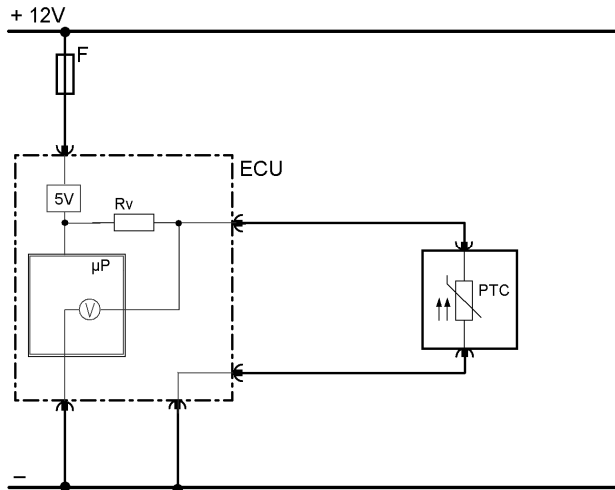
Die PTC-Temperatursensoren sind Teil einer Spannungsteilerschaltung, die in der Regel mit einer Referenzspannung von 5V beaufschlagt wird. Je nach Temperatur fällt eine bestimmte Spannung am PTC-Widerstand ab. Diese Spannung dient dem entsprechenden Steuergerät als Maß für die Temperatur am Sensor.

Am häufigsten wird der PTC-Widerstand jedoch zur Temperaturbegrenzung eingesetzt. Die PTC-Charakteristik regelt hierbei seine Stromaufnahme von selbst. Somit wird bei steigender Temperatur der Stromfluss begrenzt.

Anwendungsbeispiele: Auslasstemperatur-Sensor, Glühkerzen, Elektrischer Zuheizer, ...

Häufige Beanstandungen: Aufleuchten der MIL-Leuchte, ...

Prüfmöglichkeiten:



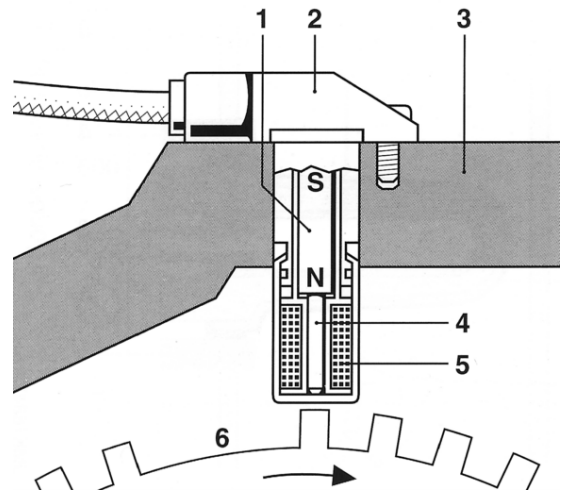
<p>Diagnosegerät</p>	<p>Prüfen, ob die angegebene Temperatur in der Messwerttabelle korrekt ist. Der Messwert wird in Grad Celsius oder in Volt angezeigt.</p> <p>Hinweis: Bei vorhandenem Fehlercode wird in der Regel ein Ersatzwert angezeigt. Deshalb nach Möglichkeit den Spannungswert anzeigen lassen.</p>	<p>°C</p>	<p>☺ ☺ ☺</p>
<p>Multimeter</p>	<p>Voltmeter: Steckerverbindung trennen und Spannungsversorgung (Plus und Masse) prüfen.</p> <p>Stecker wieder anschließen und Signalspannung des Sensors messen. Signalspannung steigt bei steigender Temperatur.</p> <p>Ohmmeter: Bei einer Temperatur von 20 °C liegt der Widerstand meistens zwischen</p> <p>Bei betriebswarmem Motor liegt der Widerstand meistens höher als</p> <p>Im ausgebauten Zustand kann der Sensor auch durch Erwärmen mit einem Heißluftfön bzw. Abkühlen mit Kältespray geprüft werden.</p>	<p>± 5V</p> <p>0,2V - 4,9V</p> <p>200 – 250Ω</p> <p>>500Ω</p>	<p>☺ ☺ ☺</p> <p>☺</p> <p>☺ ☺ ☺</p>
<p>Oszilloskop</p>	<p>nicht anwendbar</p>		

3.9 INDUKTIVER DREHZAHLENSOR

Arbeitsweise:



Kurbelwellenpositions-Sensor



- | | |
|------------------|---------------------------------|
| 1 = Dauermagnet | 4 = Weicheisenkern |
| 2 = Gehäuse | 5 = Wicklung |
| 3 = Motorgehäuse | 6 = Geberrad mit
Bezugsmarke |

Der induktive Drehzahlsensor besteht aus einem Dauermagneten, der von einer elektrischen Wicklung umschlossen ist. Diese Wicklung befindet sich in der Nähe eines Zahnkranzes mit einer fest definierten Anzahl von Zähnen. Durch die vom drehenden Zahnkranz hervorgerufenen magnetischen Flussänderungen wird in der elektrischen Spule eine Wechselfspannung induziert. Die Signalfrequenz, die proportional mit steigender Drehzahl wächst, dient dem Steuergerät als Drehzahlinformation.

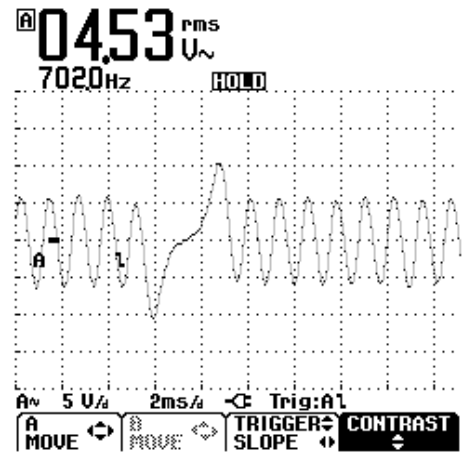
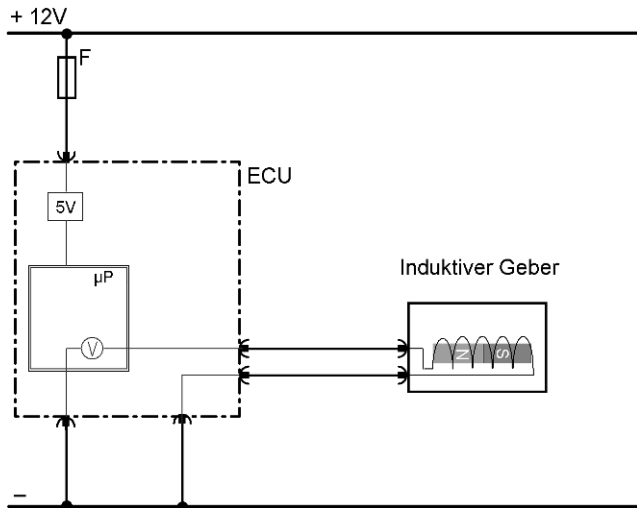
Bei einem ungleichförmigen Zahnkranz, also einer Zahnücke, dient der Sensor auch zur Positionsbestimmung (zum Beispiel Kurbelwellen- oder Nockenwellenpositionssensor).

Der Abstand zwischen Zahnkranz und Sensor hat einen großen Einfluss auf die Signalamplitude. Bei zu kleiner Signalamplitude kann es vorkommen, dass das Signal vom Steuergerät nicht erkannt wird.

Anwendungsbeispiele: Kurbelwellenpositions-Sensor, Geschwindigkeits-Sensor, Radsensoren, ...

Häufige Beanstandungen: Startschwierigkeiten, Aufleuchten der ABS-Leuchte, Ausfall der Geschwindigkeitsregelanlage, ...

Prüfmöglichkeiten:



Signal-Oszilogramm mit „Zahn“-Anzeige

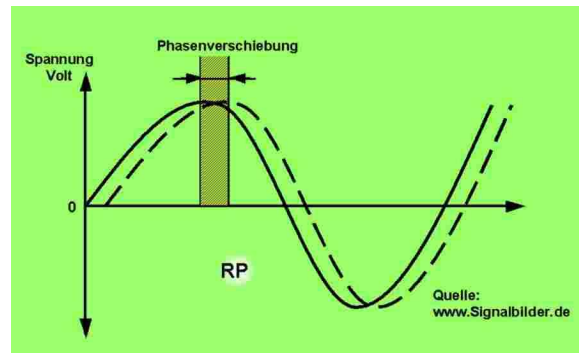
Diagnose- gerät	Prüfen, ob die angegebene Drehzahl in der Messwerttabelle übereinstimmt. Bei Radsensoren (ABS) die Drehzahlen pro Achse auf Rollenbremsprüfstand oder durch eine Probefahrt miteinander vergleichen.	1/min	☺ ☺
Multimeter	<p>Voltmeter: Bei der Signalspannung handelt es sich um ein Wechsellspannungssignal!</p> <p>Die Signalspannung Kurbelwellenpositions-Sensor bei Startdrehzahl beträgt bei</p> <ul style="list-style-type: none"> • Benzin- oder Dieselmotoren mit Common Rail • Dieselmotoren mit Verteilereinspritzpumpen <p>Signalspannung Radsensor</p> <p>Ohmmeter: Widerstand bei warmem und kaltem Motor prüfen.</p> <p>Kurbelwellenpositions-Sensor (Bosch)</p> <p>Kurbelwellenpositions-Sensor (Siemens)</p> <p>Radsensor</p>	<p>1V - 2VAC</p> <p>0,5VAC</p> <p>1V - 2VAC</p> <p>825 – 1250Ω</p> <p>220 – 370Ω</p> <p>1K – 1,5KΩ</p>	<p>☺</p> <p>☺ ☺ ☺</p>
Oszilloskop	Bei der Signalmessung (10V/div und 2ms/div oder 200ms/div) darauf achten, ob das Signal keine Störung aufweist (z.B. beschädigter Zahnkranz).		☺ ☺ ☺

3.10 WINKELIMPULSGEBER

Arbeitsweise:



Nockenwellenpositions-Sensor



Phasenverschiebung

Der Winkelgeber besteht aus einer Primär- und einer Sekundärwicklung. Seine Funktion beruht auf dem Transformatorprinzip.

Die Primärwicklung wird mit einer Wechselspannung mit einer hohen Frequenz von mehr als 100 KHz gespeist. Das induziert in der Sekundärwicklung eine Sekundärspannung. Die induzierte gegengerichtete Spannung in der Sekundärwicklung hat die gleiche Frequenz wie in der Primärwicklung. Durch das Transformatorprinzip entsteht eine Phasenverschiebung von 180 °. Somit erhält das Steuergerät auch ein Signal bei nicht laufendem Motor.

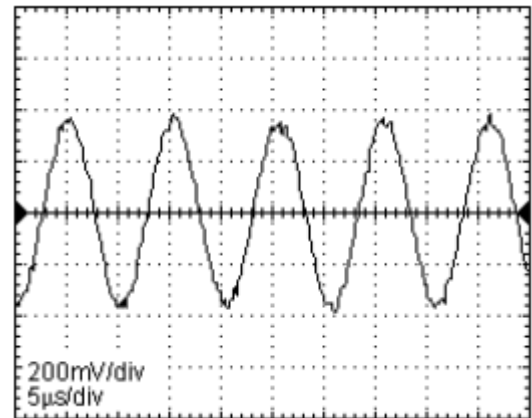
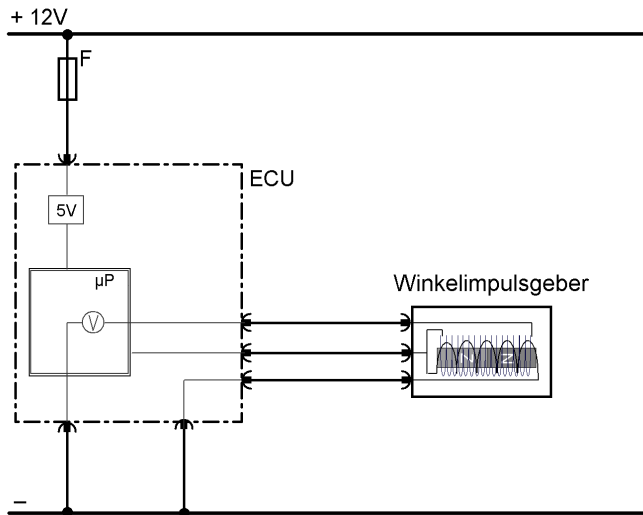
Sobald der Zahnkranz auf der Kurbel- oder Nockenwelle gedreht wird, entsteht eine erneute Phasenverschiebung des Sekundärsignals. Diese Phasenverschiebung ist ein Maß für die Drehzahl oder Position des Zahnkranzes.

Dieser Sensor von Siemens wurde zu Beginn der 90-er Jahre bei Opel und BMW eingeführt.

Anwendungsbeispiele: Kurbelwellenpositions-, Nockenwellenpositions-Sensor

Häufige Beanstandungen: Startschwierigkeiten, Aufleuchten der MIL-Leuchte, ...

Prüfmöglichkeiten:



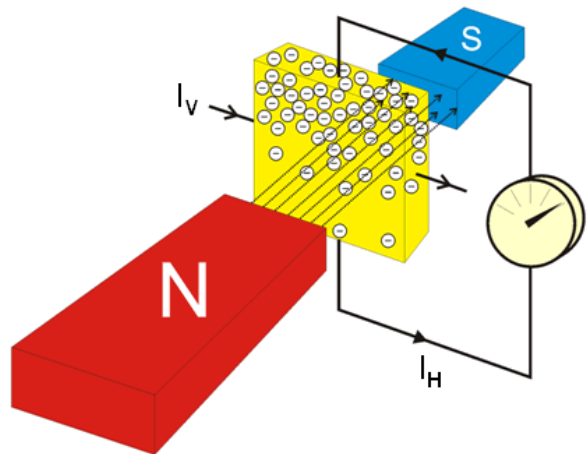
Diagnose- gerät	Prüfen, ob die angegebene Drehzahl in der Messwerttabelle übereinstimmt. Fehlerspeicher auslesen und auf Synchronisationsfehler zwischen Nocken- und Kurbelwelle achten.	1/min	☺ ☺
Multimeter	<p>Voltmeter: Wechselspannungssignal an beiden Spulen messen: Klemme 1 + 2 und Klemme 3 + 2</p> <p>Ohmmeter: Widerstand von beiden Spulen messen. Primärwicklung Klemme 2 + 3 Sekundärwicklung Klemme 1 + 2</p> <p>Frequenzmessung: Manche Multimeter bieten die Möglichkeit Frequenzen zu messen. Beide Spulen müssen die gleiche Frequenz anzeigen.</p>	<p>300mVAC</p> <p>0,3 – 0,9Ω 12 - 15Ω</p> <p>>100KHz</p>	<p>☺</p> <p>☺ ☺ ☺</p> <p>☺ ☺</p>
Oszilloskop	Bei der Signalmessung (200mV/div und 5µs/div) darauf achten, ob das Signal keine Störung aufweist. Bei Zündung EIN muss ein Signal zu sehen sein. Um die Phasenverschiebung darzustellen, benötigt man ein Zweikanal-Oszilloskop. Es reicht den Motor mit der Hand zu drehen um die Phasenverschiebung zu erkennen.		☺ ☺ ☺

3.11 HALL-GEBERN

Arbeitsweise:



Hallgeber in einem Zündverteiler



Der Halleffekt tritt an einer vom Versorgungsstrom I_V durchflossenen Halbleiterschicht auf. Ist senkrecht zur Halbleiterschicht ein Magnetfeld vorhanden, entsteht zwischen den Kontaktflächen die Hall-Spannung.

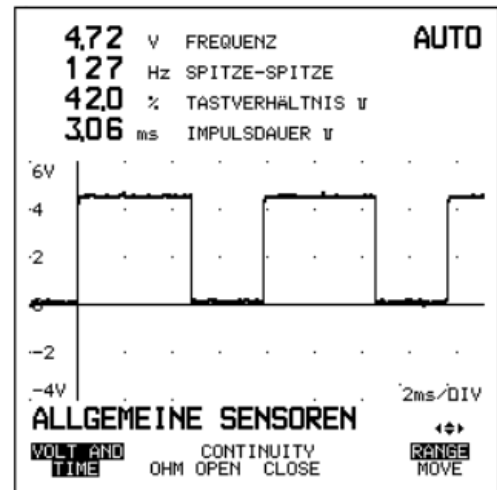
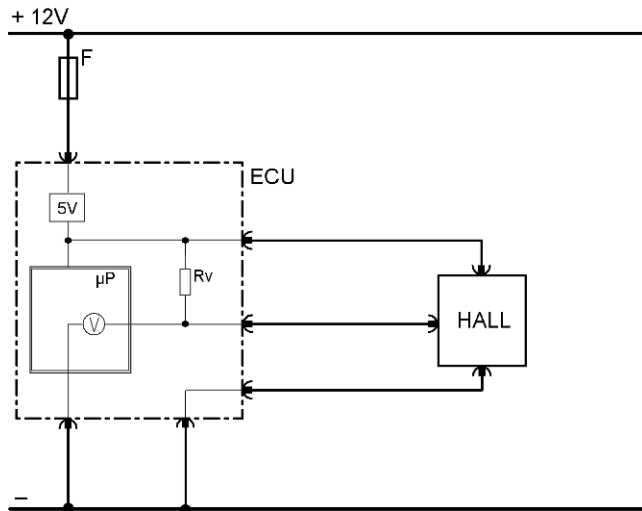
Auch mit einem Hall-Geber lassen sich Drehzahlen und Positionen bestimmen. In der Hall-Sonde, die von einem Steuerstrom durchflossen wird, wird eine zur magnetischen Flussdichte proportionale Spannung erzeugt, die sogenannte Hall-Spannung. Bei den früheren Zündverteilern wurde durch eine rotierende Blende das Magnetfeld phasengleich zur Drehzahl geändert und somit ein zur magnetischen Flussdichte proportionales Spannungssignal erzeugt.

Die Hallgenerator abgenommene Spannung liegt im Millivolt-Bereich und muss mit einem Hall-IC verstärkt und in eine Rechteckspannung umgeformt werden.

Anwendungsbeispiele: Kurbel-, Nockenwellenpositions-Sensor, Geschwindigkeits-Sensor, ...

Häufige Beanstandungen: Startschwierigkeiten, Notlauf mit beschränkter Motorleistung, Aufleuchten der MIL-Leuchte, Ausfall der Geschwindigkeitsregelanlage, ...

Prüfmöglichkeiten:



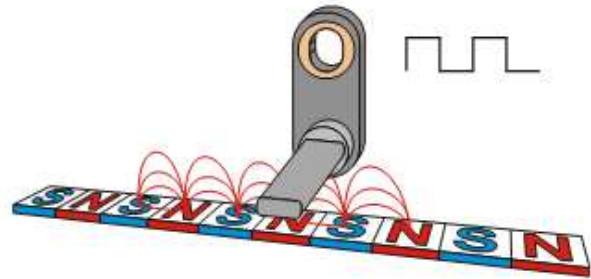
Diagnose- gerät	Prüfen, ob das Signal erkannt wird oder die angegebene Drehzahl in der Messwerttabelle übereinstimmt.	1/min	☺ ☺
Multimeter	<p>Voltmeter: Steckerverbindung trennen und Spannungsversorgung (Plus, Masse und Prüfspannung) prüfen.</p> <p>Spannungsversorgung Signalspannung (Prüfspannung) Masse</p> <p>Stecker wieder anschließen und Signalspannung bei laufendem Motor messen.</p> <p>Ohmmeter: nicht anwendbar.</p> <p>Hinweis: Hall-Geber könnte durch eine Widerstandsmessung beschädigt werden.</p>	<p>5V oder 12V 5V oder 12V <0,2V</p> <p>0V – 12V</p>	<p>☺ ☺ ☺</p> <p>☺ ☺ ☺</p>
Oszilloskop	Bei der Signalmessung (1V/div oder 2V/div und 10ms/div) darauf achten, dass das Signal keine Störung aufweist.		☺ ☺ ☺

3.12 AKTIVE DREHZAHLSENSOREN

Arbeitsweise:



Aktiver Raddrehzahl-Sensor



Ausschnitt eines Multipolrings

Aktive Drehzahlsensoren werden meist als Raddrehzahlsensor bei Antiblockiersystemen eingesetzt. Der Vorteil gegenüber induktiv arbeitenden Sensoren ist ihre Fähigkeit, vom Stillstand aus Drehzahlen erfassen zu können, wie es z.B. bei Antriebsschlupfregelsystemen (ASR) im Moment des Anfahrens von Bedeutung ist.

Zwei magneto-resistive Widerstände, deren Widerstand sich durch magnetischen Einfluss ändert, sind in einer Schaltung so eingebunden, dass jede Änderung des Magnetfelds durch einen sich drehenden Multipolring (der z.B. mit dem Innenring des Radlagers verbunden ist) ein Sinussignal ergibt.

Die im Sensor integrierte Auswertelektronik erzeugt daraus ein digitales Signal, das ans Steuergerät geleitet wird. Die Drehzahlinformation wird als eingepprägter Strom übertragen. Die Frequenz des Stromes ist (ebenso wie beim induktiven Raddrehzahlsensor) proportional zur Raddrehzahl.

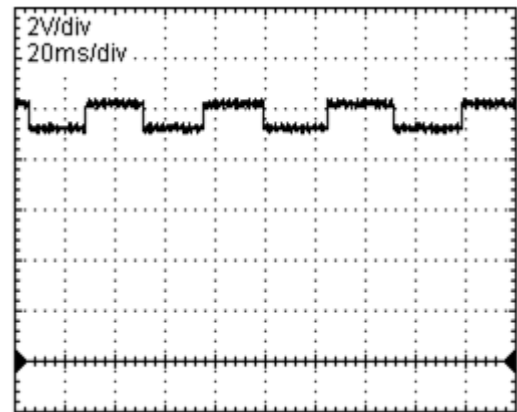
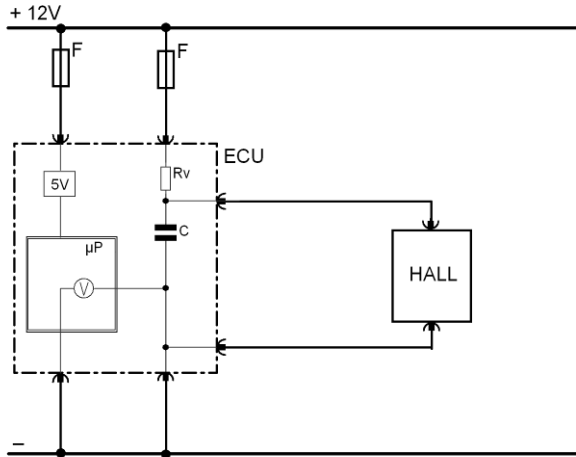
Der Sensor verfügt über zwei elektrische Anschlüsse, einer für die Versorgungsspannung, der andere dient und als Masseverbindung. Das Sensorsignal wird über die Versorgungsleitung übermittelt.

Solche Sensoren sind empfindlich gegenüber metallischen Partikeln, die z.B. durch den Abrieb der Bremsanlage entstehen und die Sensorfunktion beeinträchtigen können. Deshalb sollte bei jeder sensorbedingten Störung die Sauberkeit von Raddrehzahlsensoren und Raddrehzahl-Sensorsorringe sorgfältig geprüft werden.

Anwendungsbeispiele: Raddrehzahlsensoren für ABS-/ASR-/ESP-Systemen

Häufige Beanstandungen: Ausfall des ABS, Scheinregelung, Aufleuchten der ABS-Kontrollleuchte, ...

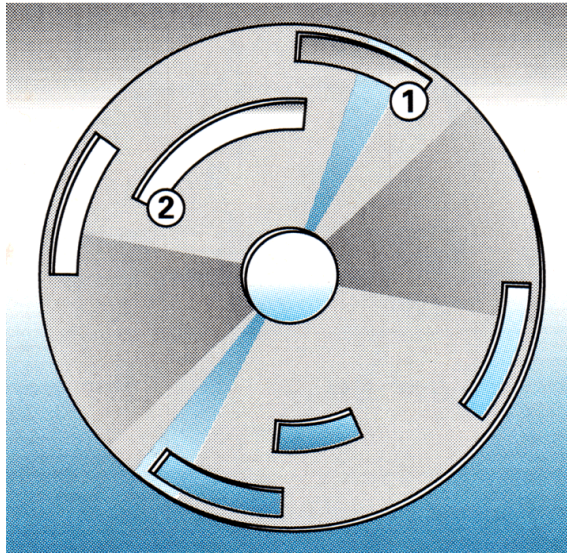
Prüfmöglichkeiten:



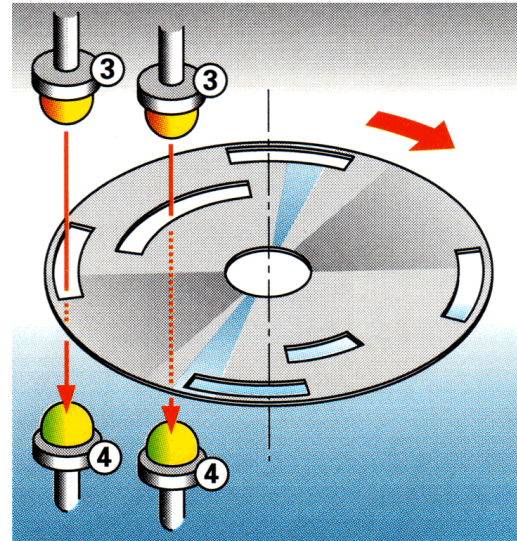
Diagnose- gerät	Auf einem Bremsprüfstand die Raddrehzahlen vergleichen. Abhängig vom Diagnosetester kann man ein Impulsradtest durchführen.	Km/h	☺ ☺ ☺
Multimeter	Voltmeter: Steckerverbindung trennen und Spannungsversorgung (Plus und Masse) prüfen.	10V - 12V	☺ ☺ ☺
	Stecker wieder anschließen und Signalspannung des Sensors messen. Die Spannung wird sich bei langsamer Raddrehung sprunghaft ändern. Ohmmeter: nicht anwendbar.	Spannungssprünge von 0,2V bis 1V	☺ ☺ ☺
Oszilloskop	Bei der Signalmessung (2V/div oder 5V/div und 20ms/div bis 100ms/div) darauf achten, ob das Signal bei Raddrehung keine Unterbrechungen aufweist. Bei Signalunterbrechungen Sensorring überprüfen.		☺ ☺ ☺

3.13 OPTISCHER DREHZAHL-SENSOR

Arbeitsweise:



Lochscheibenrad für optischen Drehzahlsensor



1 = Schlitz für Kurbelwinkelgeber, 2 = Schlitz für OT-Geber, 3 = LED, 4 = Fotodioden

Optische Drehzahlsensoren bestehen aus Lochscheiben, unterfüttert durch Leuchtdioden, die als Lichtsender infrarotes Licht erzeugen und Fotodioden als lichtempfindliche Empfänger.

Die Metallscheibe weist je nach erforderlicher Genauigkeit mehr oder weniger Schlitze auf. Zwei Lichtschranken leiten die Informationen der beiden Situationen „Fotodiode erhält Licht / erhält kein Licht“ in Form von Rechteckimpulsen zum Steuergerät.

Zusatzaufwand: Optische Sensoren sind empfindlich gegen Staub und Abrieb und müssen entsprechend geschützt werden.

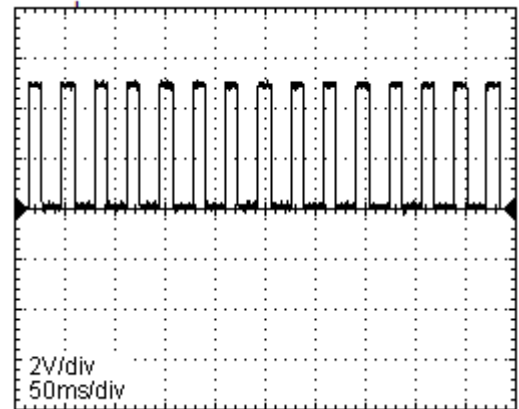
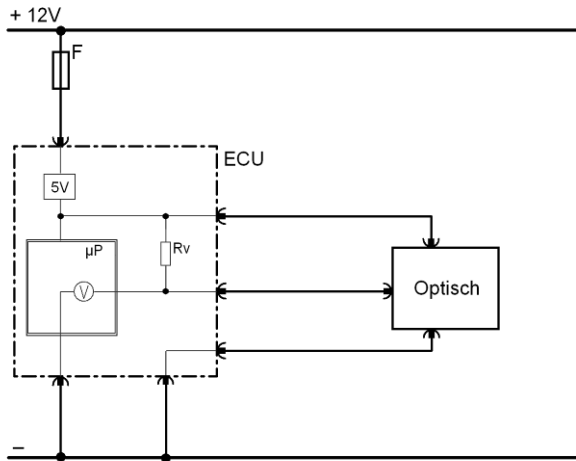
Infrarot-Fernbedienungen für die Zentralverriegelung arbeiten nach demselben Prinzip. Hier sind die Fernbedienung der Sender und das IR-Auge der Empfänger (Fotodiode).

IR-Fernbedienungen senden ein Lichtsignal aus, das mit einer Frequenz um 40 kHz aus- und eingeschaltet wird. Durch Abtasten des Sendesignals wird der Fernbedienungscode zum Empfänger übertragen.

Anwendungsbeispiele: Kurbelwellensensor

Häufige Beanstandungen: Startschwierigkeiten, Aufleuchten der MIL-Leuchte, ...

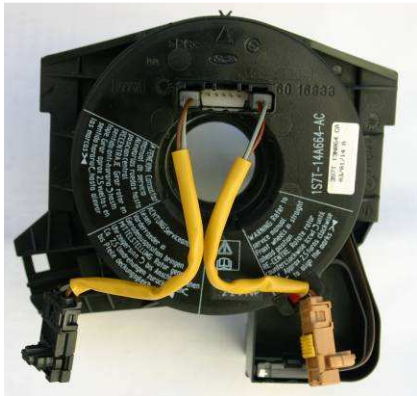
Prüfmöglichkeiten:



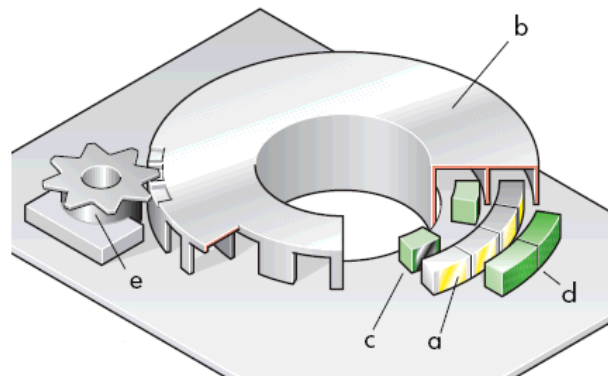
Diagnose- gerät	Prüfen, ob die angegebene Drehzahl in der Messwerttabelle übereinstimmt.	1/min	☺ ☺
Multimeter	Voltmeter: Steckerverbindung trennen und Spannungsversorgung (Plus und Masse) prüfen.	+/- 12V	☺ ☺
	Stecker wieder anschließen und Signalspannung des Sensors messen. Die Spannung variiert sprunghaft bei langsamer Motordrehung. Ohmmeter: nicht anwendbar.	Spannungssprünge von 0V bis 5V	☺ ☺
Oszilloskop	Bei der Signalmessung (2V/div und 50ms/div) darauf achten, ob das Signal keine Störung aufweist. Bei Signalunterbrechungen ist meist das Lochscheibenrad verschmutzt.		☺ ☺ ☺

3.14 OPTISCHER LENKWINKEL-SENSOR

Arbeitsweise:



Lenkrad- Drehwinkelsensor



a = Lichtquelle, b = Codierscheibe,
c+ d = Optischer Sensor, d = Zählwerk

Der Lenkrad-Drehwinkelsensor ist auf der Lenksäule zwischen Lenkstockhalter und Lenkrad platziert. Er misst den Lenkraddrehwinkel und er enthält auch die Wickelfeder für den Airbag.

Der Drehwinkelbereich beträgt $\pm 720^\circ$, also zwei volle Umdrehungen nach links und zwei Umdrehungen nach rechts. Die maximale Abweichung beträgt $\pm 5^\circ$.

Der Fachmann unterscheidet zwischen opto-elektronischen oder magneto-resistiven Sensoren. Beim opto-elektronischen Sensor befindet sich zwischen zwei optischen Sensoren eine Lichtquelle.

Mit dem Lenkrad verbunden ist eine ringförmige Codierscheibe. Sie besteht aus einem Absolut- und einem Inkrementalring. Die Aussparungen im Inkrementalring sind gleichmäßig. Sie liefern beim Vorbeigleiten an der Lichtquelle ein gleichförmiges Signal.

Die Aussparungen im Absolutring haben unterschiedliche Größen. Deshalb ist das erzeugte Signal ungleichförmig. Aus dem Vergleich beider Signale ermittelt das Steuergerät den Einschlagwinkel. Die Lenkradumdrehungen werden von einem Zählwerk registriert.

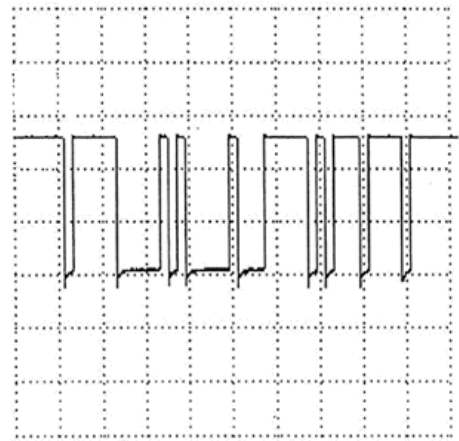
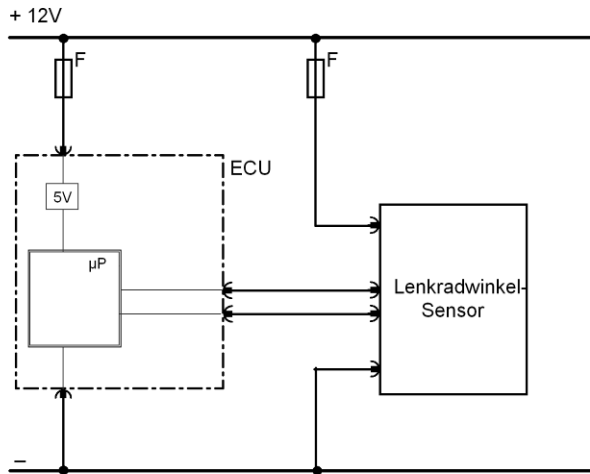
Magneto-resistiv messende Lenkrad-Drehwinkelsensoren bestehen aus zwei Dauermagneten. Beide sind über je ein Stirnradgetriebe mit der Lenkwelle verbunden sind. Das Übersetzungsverhältnis der beiden Getriebe ist unterschiedlich, so dass wiederum jede Lenkradstellung eine individuelle Stellung der Magnete zueinander zur Folge hat.

Hinweis: Bei einigen Systemen ist es erforderlich, den Lenkradwinkelsensor nach Austausch neu anzulernen bzw. zu kalibrieren.

Anwendungsbeispiele: Lenkrad-Drehwinkelsensor in Verbindung mit ESP.

Häufige Beanstandungen: Aufleuchten der ABS- oder ESP-Leuchte wegen fehlender Kalibrierung, Aufleuchten der Airbag-Leuchte wegen beschädigter Wickelfeder.

Prüfmöglichkeiten:



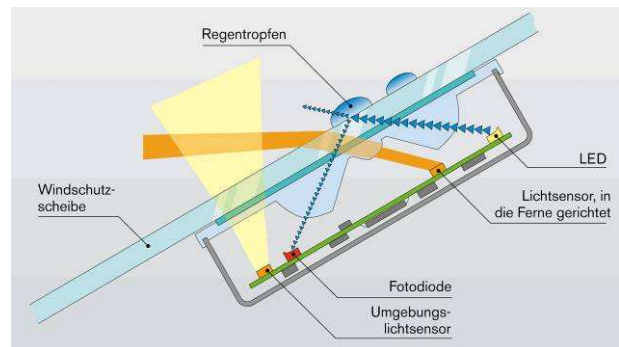
Diagnose- gerät	Prüfen, ob bei Geradeausstellung der Wert in der Messwerttabelle 0° beträgt. Bei einigen Systemen muss man einige Meter nach vorne fahren, um einen Reset (Nullstellung) auszulösen. Bei anderen Systemen muss der Lenkradwinkelsensor neu kalibriert werden.		☹ ☹ ☹
Multimeter	Voltmeter: Steckerverbindung trennen und Spannungsversorgung (Plus und Masse) prüfen. Beim Signal handelt es sich um einen digitalen Code. Ohmmeter: nicht anwendbar.	+/- 12V	☺
Oszilloskop	Bei der Signalmessung darauf achten, ob das Signal keine Störung aufweist.		☺ ☺

3.15 REGENSENSOR

Arbeitsweise:



Regensensor mit integriertem Lichtsensor



Das Regen- und Lichtsensormsystem erfasst mit verschiedenen Sensoren das Reflexionsverhalten der Frontscheibe und damit deren Durchsichtigkeit.

Das wichtigste Bauteil im System automatischer Scheibenwischer ist der Regensensor. Er erfasst die auf die Windschutzscheibe auftreffende Niederschlagsmenge. Dazu schickt eine Leuchtdiode Infrarotlicht gegen die Frontscheibe. Bei trockener Scheibe wird nahezu die gesamte Lichtmenge auf den Lichtsensor (Fotodiode) reflektiert. Ist die Scheibe nass, ändert sich das Reflexionsverhalten: Je mehr Wasser sich auf der Oberfläche befindet, desto weniger Licht wird reflektiert.

Der Sensor reicht seine Infos an ein Steuergerät weiter, das wiederum betätigt den Scheibenwischermotor. Abhängig von der gemessenen Regenmenge wird so die Frequenz des Scheibenwischers eingesteuert. Zusammen mit elektronisch geregelten Wischerantrieben kann im Intervallbetrieb die Regelung der Wischgeschwindigkeit stufenlos erfolgen.

Bei einigen Fahrzeugen findet beim Einschalten der automatischen Wischfunktion eine zwangsläufige Kalibrierung statt, bei dem die Wischer einmal betätigt werden. Hierdurch wird der Ist-Zustand der Scheibe erfasst, und eventuelle dauerhafte Verunreinigungen im Sichtbetrieb des Sensors (zum Beispiel durch Steinschlag) werden erkannt und entsprechend berücksichtigt.

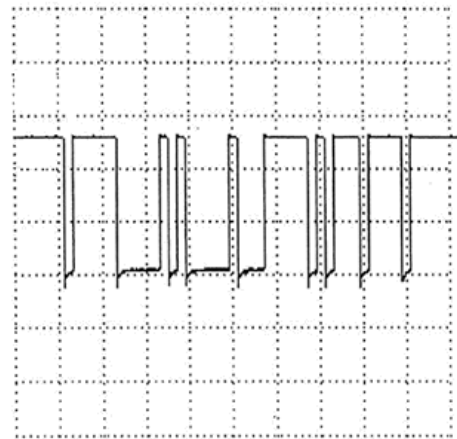
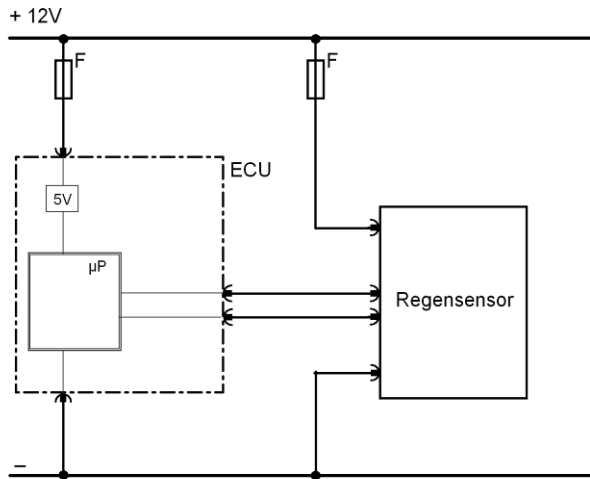
Ein aktueller Regensensor bietet noch weitere Möglichkeiten. So lässt er sich beispielsweise zum Aufspüren von Situationen nutzen, die automatische Schließen von Fenstern und Schiebedach notwendig machen. Ausgestattet mit einem zusätzlichen Lichtsensor kann er sogar das Fahrlicht steuern: Es wird bei Dunkelheit oder der Einfahrt in einen Tunnel ohne Zutun des Fahrers eingeschaltet.

Bei einigen Systemen besteht die Möglichkeit, die Empfindlichkeit des Regensensors einzustellen. Bei Fahrzeugen mit infrarot reflektierenden Windschutzscheiben „Solar Reflect“ wird ein Regensensor verwendet, der die Beschichtung der Scheibe berücksichtigt.

Anwendungsbeispiele: Licht- und Regensensor, eventuell auch bedarfsgesteuertes Schließen von Schiebedach und Seitenscheiben.

Häufige Beanstandungen: Fehlfunktion durch verschmutzte Scheibe. Bei einem fehlerhaften Signal des Regensensors wischt der Scheibenwischer bei Einschalten der Automatikfunktion ständig.

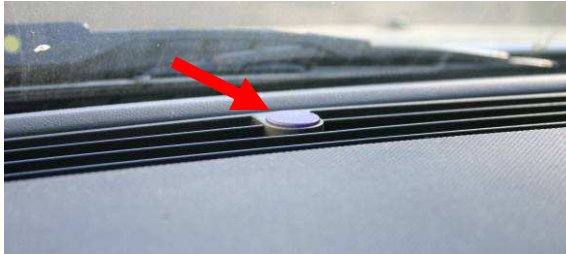
Prüfmöglichkeiten:



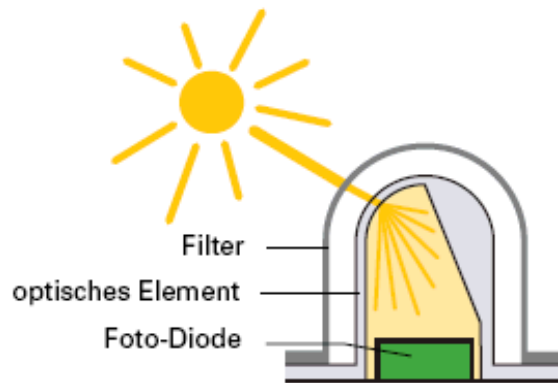
Diagnose- gerät	Das Signal des Regensensors in der Messwerttabelle prüfen. Windschutzscheibe mit Wasser besprühen und Signaländerungen beobachten. Ist der Regensensor mit einem integrierten Lichtsensor ausgestattet, wird die Lichtintensität in Lux oder in Prozent angezeigt.		☺ ☺ ☺
Multimeter	Voltmeter: Steckerverbindung trennen und Spannungsversorgung (Plus und Masse) prüfen. Beim Signal handelt es sich um einen digitalen Code. Ohmmeter: nicht anwendbar.	+/- 12V	☺
Oszilloskop	Bei der Signalmessung darauf achten, ob das Signal keine Störung aufweist.		☺ ☺

3.16 LICHTSENSOREN

Arbeitsweise:



Sonnensensor



Aufbau einer Fotodiode

Die Fotodiode ist ein lichtempfindliches Halbleiterelement. Ohne Beleuchtung kann nur ein geringer Strom durch die Diode fließen. Wird sie beleuchtet, nimmt der Stromfluss zu. Je stärker die Beleuchtung, desto höher ist der Strom.

Die Fotodiode als Lichtsensor kommt vor allem bei Klimaanlage mit automatischer Temperaturregelung zum Einsatz. Sie wird oft als Sonnensensor bezeichnet.

Bei den Lichtsensoren kann es sich auch um einen gewöhnlichen Fotowiderstand handeln. Der Fotowiderstand ist ein lichtabhängiger Halbleiterwiderstand. Er wird auch LDR (**L**ight **D**ependent **R**esistor) genannt.

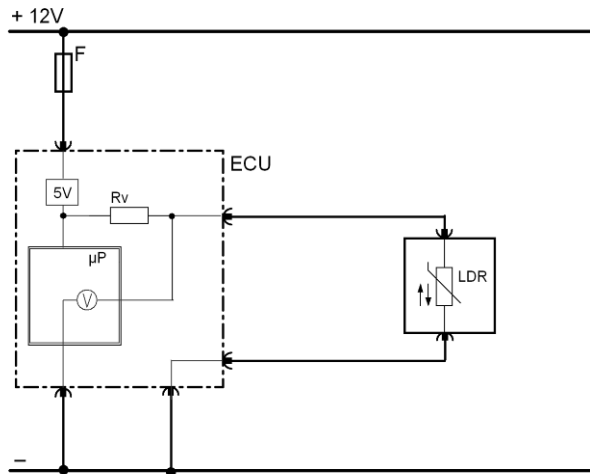
Bei einem LDR steigt die elektrische Leitfähigkeit mit zunehmender Beleuchtungsstärke: je stärker der Lichteinfall ist, desto kleiner ist der Widerstand. Der LDR wird nicht als Sonnensensor verwendet, sondern zum automatischen Abdunkeln des abblendbaren Innenspiegels.

Automatisch abblendbare Innenspiegel enthalten zwei LDR. Der erste LDR befindetet im Spiegelglas, und der zweite LDR ist auf der Rückseite des Innenspiegels platziert. Über eine elektronische Vergleichsmessung der beiden Signale wird der Spiegel bei unterschiedlicher Lichtintensität abgedunkelt. Je größer der Unterschied, desto größer die Abdunkelung.

Anwendungsbeispiele: Sonnensensor (Fotodiode), Lichtsensor (LDR) für Innenspiegel, ...

Häufige Beanstandungen: Fehlfunktion der automatischen Temperaturregelung der Klimaautomatik,

Prüfmöglichkeiten:



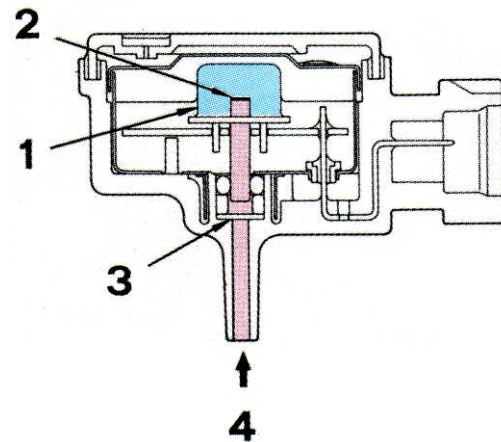
<p>Diagnose- gerät</p>	<p>Das Signal des Sonnensensors in der Messwerttabelle prüfen. Durch direkte Anstrahlung mit einem starken Scheinwerfer (keine Neonleuchte) und durch Abdeckung des Sensors, muss die Anzeige entsprechend verändern.</p> <p>Die Lichtintensität wird in Lux oder in Prozent angezeigt.</p>		<p>☺ ☺ ☺</p>
<p>Multimeter</p>	<p>Voltmeter: Steckerverbindung trennen und Spannungsversorgung (Plus und Masse) prüfen.</p> <p>Der Spannungsabfall des LDR steigt bei zunehmender Dunkelheit.</p> <p>Ohmmeter: Widerstand messen. Je nach Lichteinfall verändert sich der Widerstand.</p>	<p>+/- 12V</p> <p>0V – 5V</p> <p>Hell: 0 – 1 KΩ Dunkel: >4MΩ</p>	<p>☺ ☺</p> <p>☺ ☺</p> <p>☺ ☺</p>
<p>Oszilloskop</p>	<p>nicht anwendbar.</p>		

3.17 SAUGROHRDRUCKSENSOR MAP

Arbeitsweise:



MAP-Sensor



Piezoresistiver Drucksensor mit evakuierter Vakuumdose als Referenzdruck. 1 = Unterdruckkammer; 2 = Silizium-Chip; 3 = Filter; 4 = Ansaugrohrdruck

Der Saugrohrdrucksensor arbeitet nach dem piezoelektrischen oder sehr häufig nach dem piezoresistiven Prinzip. Beim piezoelektrischen Effekt entsteht unter Druck in einem Kristall ein Spannungssignal. Beim piezoresistiven Effekt kommt es bei Druckeinwirkung zu einer Widerstandsänderung.

Die Widerstandsbrücke ist direkt in ein winzig kleines Siliziumscheibchen, mit einer Dicke von 5 bis 50 μm , eingätzt. Der Silizium-Chip verschließt ein kleines vakuumisiertes Gefäß, wobei der Chip auf der anderen Seite mit dem Messdruck – dem Ansaugrohrdruck – beaufschlagt wird. Dieser Sensor misst den absoluten Saugrohrdruck. Er wird deshalb auch MAP (**Manifold Absolute Pressure** – Absoluter Saugrohrdruck) genannt. Eine andere Bauart vergleicht den Ansaugrohrdruck immer mit dem vorherrschenden atmosphärischen Druck.

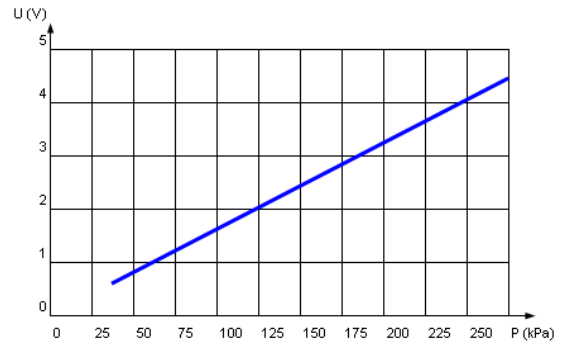
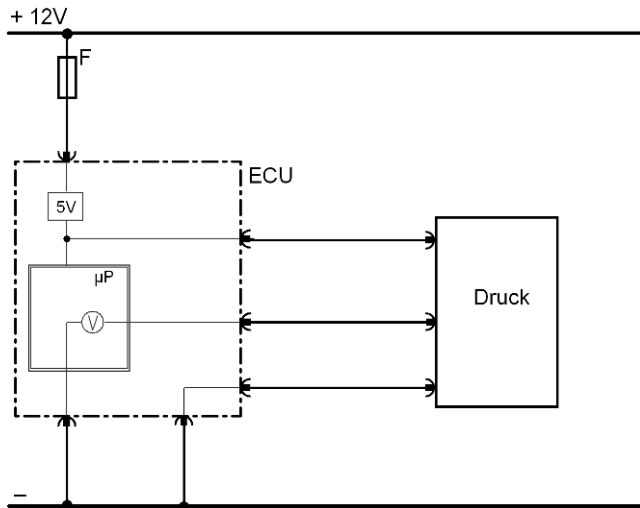
Der Saugrohrdruck-Sensor misst den aktuellen Saugrohr-Absolutdruck und wandelt ihn in ein Spannungssignal oder bei älteren Ansaugdruck-Sensoren in ein Frequenzsignal um.

Hinweis: MAP-Sensoren kommen häufig als MAPT-Sensoren zum Einsatz. Hierbei ist ein Lufttemperatursensor im MAP-Sensor integriert.

Anwendungsbeispiele: Druckmessungen im Ansaugrohr, Ladedruckmessungen, ...

Häufige Beanstandungen: Leistungsverlust, erhöhter Kraftstoffverbrauch, Aufleuchten der MIL-Leuchte, ...

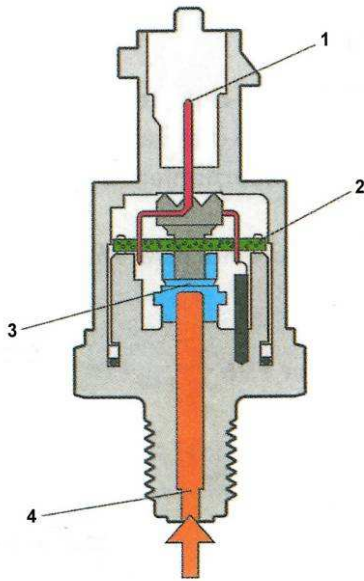
Prüfmöglichkeiten:



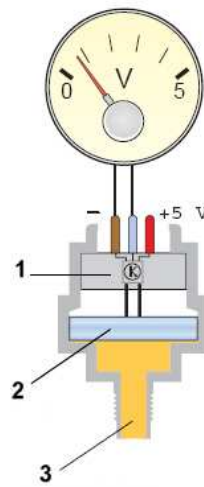
<p>Diagnose- gerät</p>	<p>In der Messwerttabelle den angegebenen Druck prüfen</p> <ul style="list-style-type: none"> • Bei Zündung EIN • Leerlauf beim Benzinmotor • Volllast bei drehendem Benzinmotor • Leerlauf beim Dieselmotor • Volllast bei drehendem Dieselmotor (Vergleiche Soll- und Istwert) 	<p>980 – 1030 300 – 400 +/- 1000 mBar 980 – 1030 > 1700 mBar</p>	<p>☺ ☺ ☺</p>
<p>Multimeter</p>	<p>Voltmeter: Steckerverbindung trennen und Spannungsversorgung (Plus und Masse) prüfen. Handpumpe am MAP-Sensor anschließen (1 KPa = 10 mbar). Je höher der Druck desto höher die Signal-Ausgangsspannung.</p> <p>MAP-Sensoren mit Ausgangsfrequenz:</p> <ul style="list-style-type: none"> • Barometrischer Druck • Im Leerlauf <p>Hinweis: Atmosphärische Drucksensoren nicht mit Überdruck beaufschlagen</p> <p>Ohmmeter: nicht anwendbar.</p>	<p>5V 0,2V – 4,8V 156 Hz +/- 2 104 Hz +/- 2</p>	<p>☺ ☺</p>
<p>Oszilloskop</p>	<p>nicht anwendbar.</p>		

3.18 FLÜSSIGKEITSDRUCKSENSOR

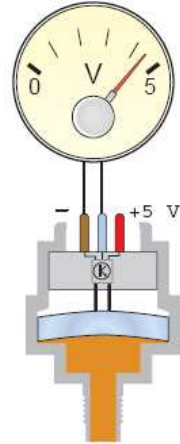
Arbeitsweise:



Niedriger Druck



Hoher Druck



Schnittdarstellung eines Kraftstoffdruck-Sensors. 1 = Elektrischer Anschluss; 2 = Auswerteelektronik; 3 = Stahlmembran mit Dehnwiderständen; 4 = Hochdruckanschluss.

Der Drucksensor liefert dem Motorsteuergerät verwertbare Spannungssignale zwischen 0,3 und 4,5 Volt. 1 = Auswerteelektronik; 2 = Sensorelement; 3 = Hochdruckanschluss

Im Auto werden die verschiedensten Flüssigkeitsdrücke gemessen. Anwendungsgebiete sind Brems-, Kraftstoff- oder Kältemitteldruck. Bei Common-Rail-Systemen wirkt der Kraftstoffdruck durch eine Bohrung auf eine dünne Metallmembran. Auf ihr sind Dehnwiderstände aufgebracht, durch das Dehnen der Stahlmembran ändert sich der Widerstand. Die Änderung ist proportional zum Druck im Kraftstoffverteilerrohr.

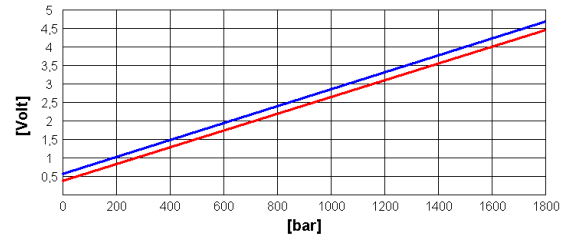
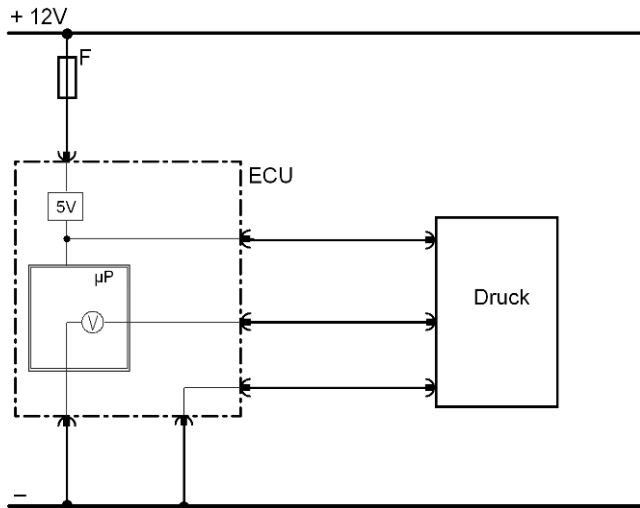
Eine Auswerteelektronik erfasst die Widerstandsänderung und übermittelt ein Spannungssignal an das Motorsteuergerät. Das Signal dient dem Steuergerät als Einflussgröße zur Regelung des Kraftstoffdruckes im Hochdruckkreis.

Hinweis: Der Kraftstoffdrucksensor bei Common-Rail-Systemen darf im Service-Fall bei manchen Herstellern nicht separat ausgetauscht werden. Ist der Kraftstoffdrucksensor fehlerhaft, ist das komplette Kraftstoffverteilerrohr auszutauschen.

Anwendungsbeispiele: Kraftstoffdruckmessungen bei Common-Rail-Systemen und Benzindirekteinspritzern, Kältemitteldruck, ...

Häufige Beanstandungen: Leistungsverlust, stärkere Verbrennungsgeräusche, Aufleuchten der MIL-Leuchte, ...

Prüfmöglichkeiten:



Raildruck-Signalspannung, blau = Maximalwerte, rot = Minimalwerte

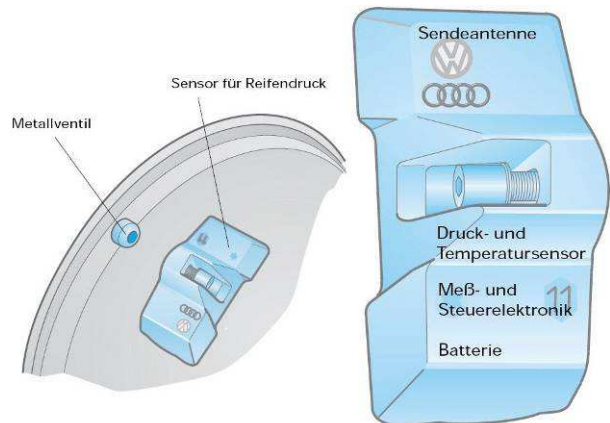
Diagnose- gerät	<p>Den in der Messwerttabelle angegebenen Druck prüfen:</p> <ul style="list-style-type: none"> • Leerlauf beim Dieselmotor • Volllast beim Dieselmotor • Benzin-Direkteinspritzer • Bremsdruck: Im Stand bei betätigter Bremse • Kältemitteldruck-Hochdruckkreis außer Funktion • Kältemitteldruck-Hochdruckkreis in Funktion 	<p>250 – 300 bar > 1300 bar</p> <p>40 – 120 bar > 60 bar</p> <p>2 – 7 bar > 8 bar</p>	<p>☺ ☺ ☺</p>
Multimeter	<p>Voltmeter: Steckerverbindung trennen und Spannungsversorgung (Plus und Masse) prüfen. Stecker wieder anschließen und Signalspannung des Sensors messen. Je höher der Druck desto höher die Ausgangsspannung.</p> <p>Ohmmeter: nicht anwendbar.</p>	<p>5V</p> <p>0,3V – 4,6V</p>	<p>☺ ☺</p>
Oszilloskop	nicht anwendbar.		

3.19 REIFENDRUCKSENSOR

Arbeitsweise:



Reifendrucksensor



Platzierung des Drucksensors in der Felge.

Der in Kraftfahrzeugen meist nur gegen Aufpreis lieferbare Reifendrucksensor ist ein die Sicherheit fördernder Bestandteil der Reifendrucküberwachung. Das Drucküberwachungssystem bildet mit dem Reifenventil eine Einheit. Es kann aber auch in der Radfelge montiert sein.

Der Reifendrucksensor misst den Reifen den Reifenfülldruck, die Lufttemperatur und die Beschleunigung. Die Daten werden über Funk mit einer sehr hohen Frequenz (> 90 MHz) an das Steuergerät der Reifendruckkontrolle übertragen. Einige Kfz-Hersteller zentralisieren die Empfangsantenne am Unterboden, andere setzen eine Antenne pro Radkasten ein.

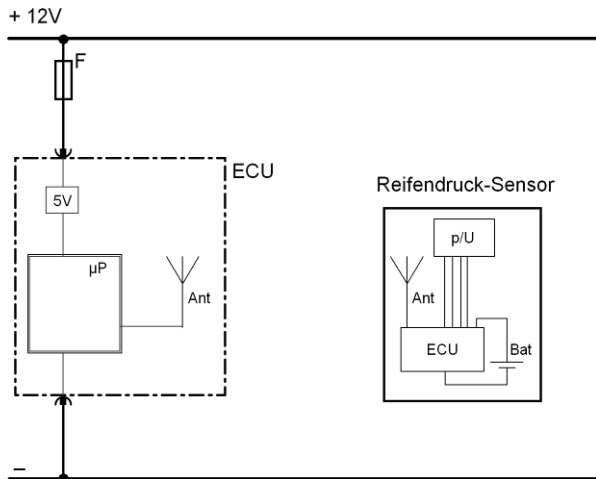
In jedem Reifendrucksensoren versteckt sich eine Batterie. Um die fünf- bis zehnjährige Lebensdauer dieser Batterie zu verlängern, sendet man die Informationen, zum Beispiel Reifendruck und -temperatur, nicht ständig, sondern nur in bestimmten Abständen. Bei plötzlichem Druckverlust sendet das Ventil allerdings umgehend ein Warnsignal.

Hinweis: Beim Erneuern der Sensoren bzw. sobald die Position der Räder am Fahrzeug verändert wird oder Winterreifen montiert werden, müssen die Reifendrucksensoren neu codiert werden. Für diese Maßnahme ist meist ein Diagnosetester erforderlich.

Anwendungsbeispiele: Luftdruck- und Temperaturmessung in den Reifen.

Häufige Beanstandungen: Fehlermeldung durch nicht codierte Sensoren nach Reifenwechsel, ...

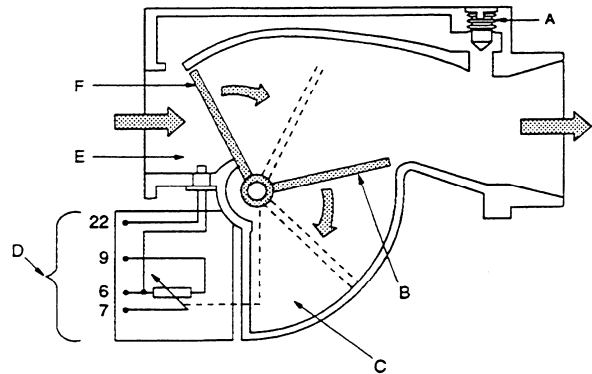
Prüfmöglichkeiten:



Diagnose- gerät	In der Messwerttabelle aktueller Tester zum Beispiel prüfen * der Erkennungsnummer der einzelnen Ventile, * des momentan anliegenden Druck eines jedes einzelnen Ventils und * der Reifentemperatur. Reifendrucksensor nach dem Erneuern codieren!		☺ ☺ ☺
Multimeter	Voltmeter: nicht anwendbar. Ohmmeter: nicht anwendbar.		
Oszilloskop	nicht anwendbar.		

3.20 LUFTMENGENMESSER

Arbeitsweise:



Luftmengenmesser einer Bosch L-Jetronic

Schnittbild Luftmengenmesser.

A = Leerlaufgemisch-Einstellschraube (Bypass); B = Kompensationsklappe; C = Dämpfungsvolumen; D= elektrischer Anschluss; E = Sensor Ansauglufttemperatur; F = Stauklappe.

Der Luftmengenmesser erfasst die vom Motor angesaugte Luftmenge über den Winkel der Klappe im Luftmengenmesser. Der Winkel verändert sich in Abhängigkeit von der angesaugten Luftmenge. Die Stellung der Klappe wird von einem Potentiometer in Spannung umgesetzt. Das Potentiometer ist so ausgelegt, dass sich ein linearer Zusammenhang zwischen Luftmenge und Spannung ergibt. Das Spannungssignal wird zum Steuergerät geleitet, das daraus die Grundeinspritzzeit und den Zündzeitpunkt berechnet.

Die Stauklappe bewegt sich gegen die Rückstellkraft einer Spiralfeder. Die mit der Stauklappe fest verbundene Kompensationsklappe gleicht zusammen mit dem Luftpolster der Dämpfungskammer von außen einwirkende mechanische Schwingungen (Vibrationen) und vom Luftstrom kommende Rückschwingungen aus.

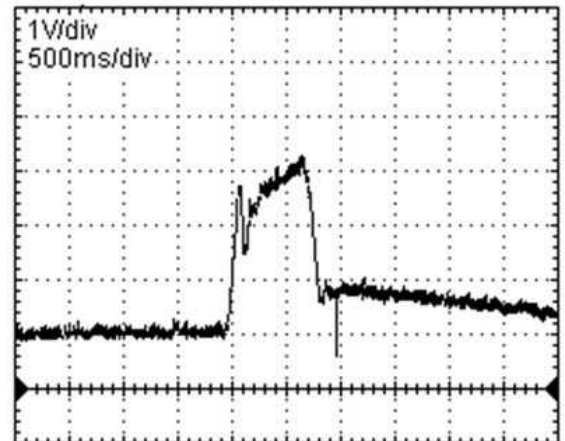
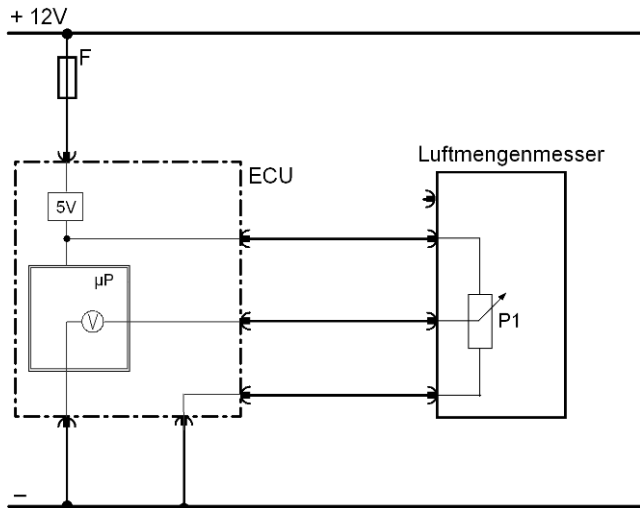
Durch einen einstellbaren Bypass wird ein kleiner Teil der angesaugten Luftmenge an der Stauklappe vorbeigeleitet. Dadurch kann bei Benzinmotoren im Leerlaufbereich das Luft-Kraftstoff-Verhältnis und damit der CO-Gehalt im Abgas beeinflusst werden.

Hinweis: Mitte der neunziger Jahre ist der Luftmengenmesser bei Bosch durch den Luftmassenmesser ersetzt worden, weil die alte Messmethode über das Luftvolumen den Nachteil hat, weder Temperatureinflüsse noch Luftdruckschwankungen zu berücksichtigen.

Anwendungsbeispiele: Messen der angesaugten Luftmenge bei Benzin- und Dieselmotoren, ...

Häufige Beanstandungen: Startprobleme, verzögerte Leistungsannahme, Ruckeln, Schwarzrauch, erhöhter Kraftstoffverbrauch, ...

Prüfmöglichkeiten:



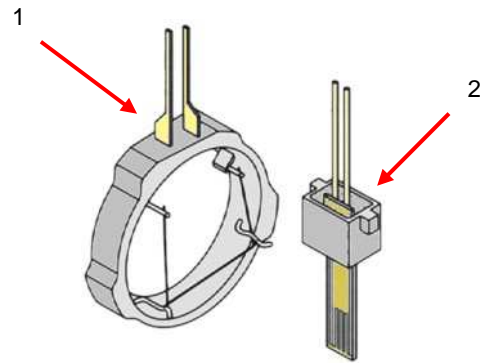
Diagnose- gerät	In der Messwerttabelle das Signal des Luftmengenmessers beim Gasgeben prüfen. Der Messwert wird in Volt oder mg/Hub (berechneter Wert) angezeigt.		☺
Multimeter	Voltmeter: Steckerverbindung trennen und Spannungsversorgung (Plus und Masse) prüfen. Stecker wieder anschließen und Signalspannung des Sensors messen. Dazu die Stauklappe mit der Hand zügig auslenken. Ohmmeter: nicht empfehlenswert.	5V 0,3V – 4,6V	☺ ☺
Oszilloskop	Unterbrechungen bzw. Störungen der Schleiferbahnen des Potentiometers lassen sich am besten mit der so genannten Rauschprüfung (1V/div und 500ms/div) feststellen. Beim Betätigen der Stauklappe darf kein großes Rauschen zu sehen sein (Siehe Diagramm oben rechts).		☺ ☺ ☺

3.21 HITZDRAHT-LUFTMASSENMESSER VON BOSCH

Arbeitsweise:



Hitzdraht-Luftmassenmesser



1= Hitzdrahtelement; 2 = Temperaturkompensations-Widerstand.

Der Luftmassenmesser misst die dem Motor direkt zugeführte Luftmasse, d.h. die Messung ist unabhängig von der Luftdichte, die von Luftdruck (Höhen- und Wetterlage) und Lufttemperatur abhängt. Das Steuergerät benötigt die Information der angesaugten Luftmasse, damit es die präzise Zuteilung des Kraftstoffs berechnen kann.

Zum Erfassen der Luftmasse ist im Ansaugrohr ein Hitzdraht gespannt. Er wird durch elektrischen Strom auf einer konstanten Temperatur von 100 °C über der Ansaugtemperatur gehalten. Wird durch wechselnde Fahrzustände vom Motor mehr oder weniger Luft angesaugt, verändert sich die Temperatur im Hitzdraht. Der Wärmeentzug muss durch den Heizstrom ausgeglichen werden.

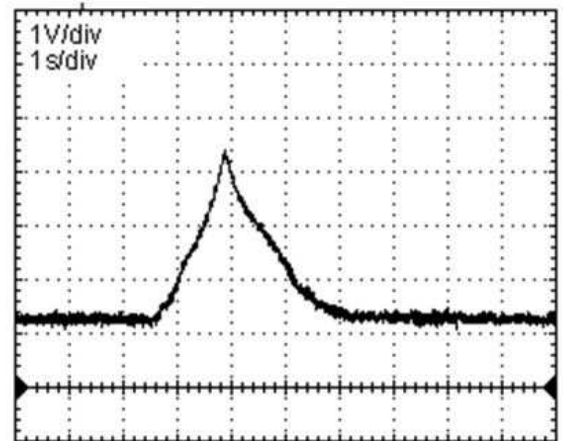
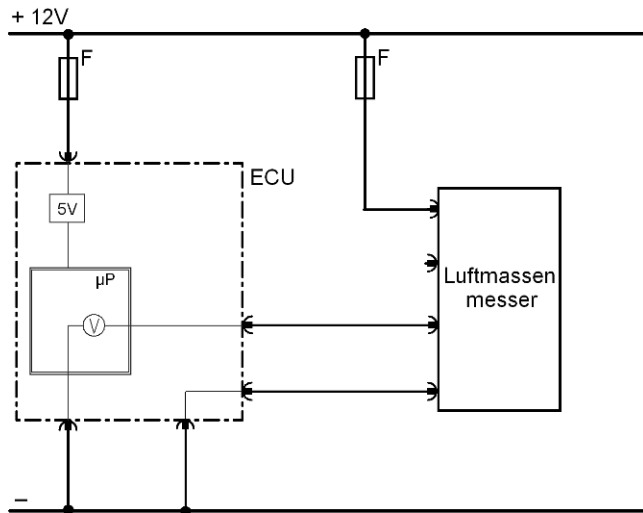
Die Größe des benötigten Heizstromes ist damit ein Maß für die angesaugte Luftmasse. Der Heizdrahtstrom wird als Spannungsabfall an einem Präzisionswiderstand gemessen.

Hinweis: Um ein Verschmutzen des Hitzdrahtes und damit falsche Ausgangssignale zu vermeiden, wird der Hitzdraht nach Abschalten des Motors eine Sekunde auf ca. 1000 °C elektrisch hochgeheizt und dabei von Verunreinigungen befreit.

Anwendungsbeispiele: Messen der vom Motor angesaugten Luftmasse.

Häufige Beanstandungen: Startprobleme, verzögerte Leistungsannahme, Motorruckeln, Schwarzrauch, erhöhter Kraftstoffverbrauch, mangelhafte elektrische Verbindungen, ...

Prüfmöglichkeiten:



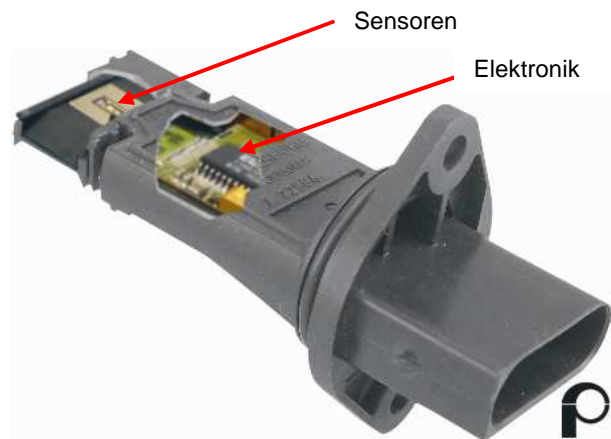
Diagnose- gerät	In der Messwerttabelle das Signal des Luftmassenmessers beim Gasgeben prüfen.	450 ... 1.150 mg/Hub	☺ ☺
Multimeter	Voltmeter: Steckerverbindung trennen und Spannungsversorgung (Plus und Masse) prüfen. Stecker wieder anschließen und Signalspannung bei einem Gasstoß am Besten unter Last messen. Tipp: Bestehen Zweifel an der korrekten Funktion des Luftmassenmessers bei Benzinmotoren, ist zu prüfen, ob bei abgekoppeltem Luftmassenmesser volle Leistung vorhanden ist (Notlauf über Lastsignal Drosselklappengeber). Ohmmeter: nicht anwendbar.	12V > 4V	☺ ☺ ☺
Oszilloskop	Bei der Signalmessung (1/div und 500ms/div) müssen bei einem Gasstoß 3,8 bis 4,4 Volt erreicht werden.	1 ... 4,4V	☺

3.22 HEIßFILM-LUFTMASSENMESSER VON BOSCH/PIERBURG

Arbeitsweise:



Je nach Fahrzeughersteller verfügen die Luftmassenmesser entweder über eine Rohrumhüllung oder sind als Einschub konstruiert.



Heißfilmluftmassenmesser aufgeschnitten.

Der Luftmassenmesser misst mit großer Genauigkeit die vom Motor zugeführte Luftmasse. Das Signal des Luftmassenmessers wird für die Berechnung der Einspritzmenge, bei Dieselmotoren zusätzlich für die Steuerung der Abgasrückführung verwendet.

Der komplette Luftmassenmesser besteht aus einem Strömungskanal („Rohr“), in dem die Ansaugluft an einem auf einem Träger angebrachten filmartigen Heizwiderstand vorbeiströmt. Dieser „Heißfilmsensor“ wird auf eine konstante Temperatur von ca. 120 – 180 °C (je nach Fahrzeughersteller) über der Ansaugtemperatur aufgeheizt. Die einströmende Luft kühlt den Heißfilmsensor ab. Über die Regelelektronik wird diese Abkühlung durch einen Heizstrom ausgeglichen. Dieser Heizstrom ist das Maß für die angesaugte Luftmasse. Neuere Ausführungen haben zwei separate Messbrücken wodurch Pulsationen und Rückströmungen erkannt werden.

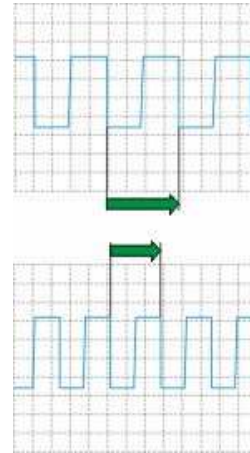
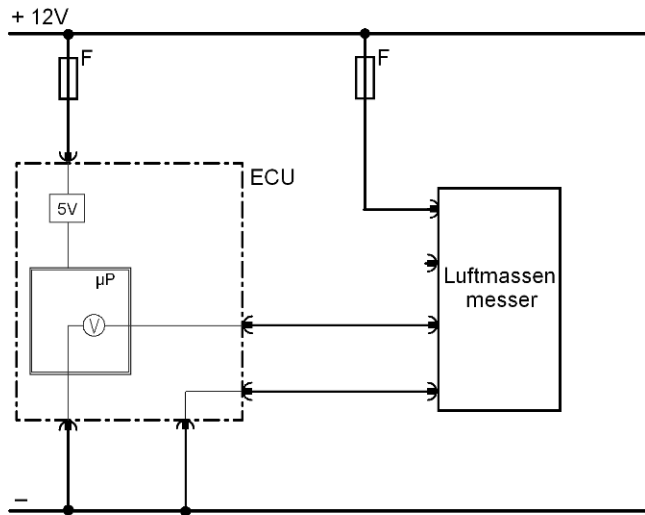
Hinweise: Heißfilmluftmassenmesser sind sehr empfindliche Sensoren. Verunreinigungen jeglicher Art, seien es Staubpartikel oder Feuchtigkeit, schädigt die Sensormembrane und führt zu falschen Messergebnissen. Ähnliche Schäden rufen auch Öldämpfe hervor, die sich im Laufe der Zeit auf dem Heißfilmelement regelrecht festbrennen können.

Neuere (digitale) Luftmassenmesser werden durch das Motorsteuergerät mit einem PWM-Signal angesteuert.

Anwendungsbeispiele: Messen der vom Motor angesaugten Luftmasse.

Häufige Beanstandungen: Leistungsmangel, Ruckeln, Schwarzrauch, Motorstillstand, Aufleuchten der MIL-Leuchte, Notlauf, ...

Prüfmöglichkeiten:



Digitaler Luftmassenmesser. Bei Betätigung des Gaspedals ändert sich die Frequenz mit dem ansteigenden Luftmassenstrom. Das Tastverhältnis bleibt konstant.

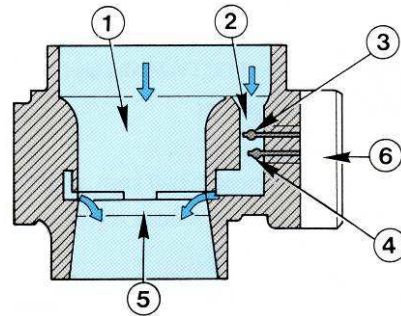
Diagnose- gerät	In der Messwerttabelle das Signal des Luftmassenmessers beim Gasgeben prüfen. Bei Turbo Dieselmotoren ist der Mindestwert:	450 ... 1.150 mg/Hub >850 mg/Hub	☺ ☺
Multimeter	Voltmeter: Steckerverbindung trennen und Spannungsversorgung (zwischen Pin 2 und Fahrzeugmasse) prüfen. Sensorspannung zwischen Pin 4 und Pin 3 prüfen. Stecker wieder anschließen und Signalspannung bei einem Gasstoß am Besten unter Last messen. Tipp: Bestehen Zweifel an der korrekten Funktion des Luftmassenmessers bei Benzinmotoren, ist zu prüfen, ob bei abgekoppeltem Luftmassenmesser volle Leistung vorhanden ist (Notlauf über Lastsignal Drosselklappengeber). Ohmmeter: nicht anwendbar.	12V 5 V > 4V	☺ ☺ ☺
Oszilloskop	Bei der Signalmessung (1/div und 500ms/div) muss bei einem Gasstoß 3,8 bis 4,4 Volt erreicht werden. Neuere Luftmassenmessern werden mit einem PWM-Signal betrieben (Siehe Bild oben rechts).	1 ... 4,4V	☺

3.23 HITZDRAHT-LUFTMASSENMESSER VON HITACHI

Arbeitsweise:



Luftmassenmesser mit Hitzdraht im Bypass-Kanal des Ansaugtrichters mit Seuelektronik.



Schnittbild des Luftmassenmessers.
1 = Hauptkanal; 2 = Bypasskanal;
3 = Hitzdrahtsonde; 4 = Temperatur-Kompensationswiderstand; 5 = Venturi;
6 = Hybrid IC Modul (Steuerelektronik).

Im Gegensatz zum veralteten Luftmengenmesser erfasst der Luftmassenmesser die vom Motor angesaugte Luftmasse. Im Vergleich zum Hitzdraht-Luftmassenmesser von Bosch, der im Saugrohr platziert ist, durchströmt die Luftmasse bei Hitachi eine Venturi-Düse, die sich im Gehäuse des Luftmassenmessers befindet.

Der durch den Düseneffekt entstehende Unterdruck saugt eine bestimmte Menge Luft durch einen Bypasskanal. Im Bypasskanal befinden sich ein Hitzdraht und ein Temperatur-Kompensationswiderstand. Das Motorsteuergerät sorgt dafür, dass der Hitzdraht stets heißer ist als die Ansauglufttemperatur; je nach Fahrzeughersteller 160 °C bis 200 °C.

Der Hitzdraht wird durch jenen Anteil der Ansaugluft gekühlt, die durch den Bypasskanal strömt. Währenddessen variiert das Motorsteuergerät den Heizstrom, um so den Temperaturunterschied von 160 °C oder 200 °C beizubehalten.

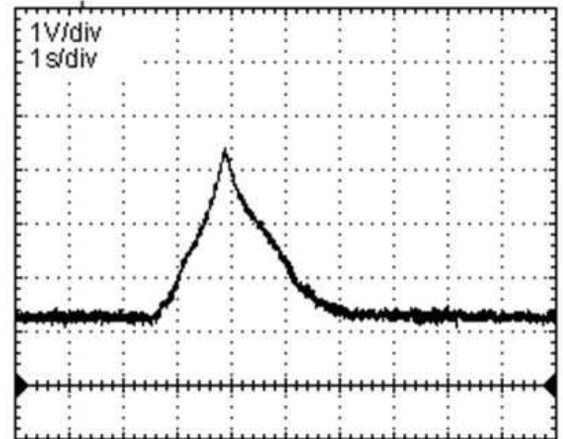
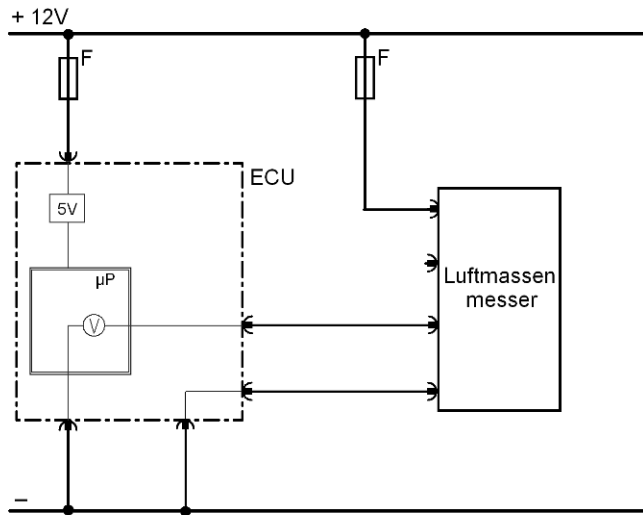
Die dabei auftretende Veränderung des Heizstroms wird als Spannungsabfall über einen Präzisionswiderstand (Wheatstone-Brücke) gemessen, aus dem das Motorsteuergerät die entsprechende Luftmasse berechnet.

Hinweise: Ein defekter oder verschmutzter Luftmassenmesser kann falsche Eingangssignale an das Motorsteuergerät signalisieren, was sich z.B. in Form fehlerhafter Einspritzsignale auswirkt. Das hat negative Folgen beim Benzinverbrauch, der Motorleistung, dem Schadstoffausstoß.

Anwendungsbeispiele: Messen der vom Motor angesaugten Luftmasse.

Häufige Beanstandungen: Umschalten auf Notlaufprogramm, Leistungsmangel, Motorruckeln, Schwarzrauch, Motorstillstand, Aufleuchten der MIL-Leuchte, ...

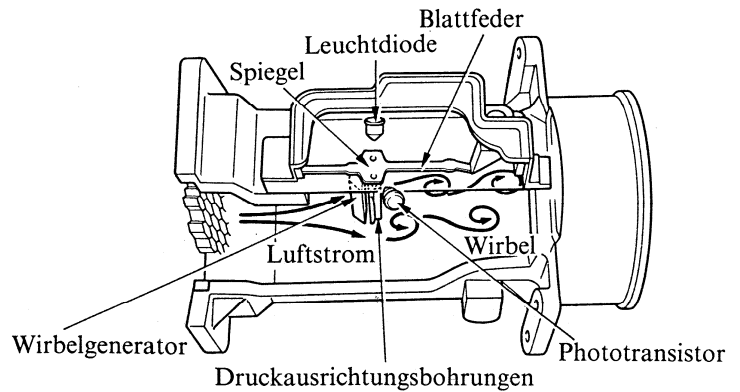
Prüfmöglichkeiten:



Diagnosegerät	In der Messwerttabelle das Signal des Luftmassenmessers beim Gasgeben prüfen.	450 ... 1.150 mg/Hub	☺ ☺
Multimeter	Voltmeter: Steckerverbindung trennen und Spannungsversorgung (Plus und Masse) prüfen. Stecker wieder anschließen und Signalspannung bei einem Gasstoß am Besten unter Last messen. Tipp: Bestehen Zweifel an der korrekten Funktion des Luftmassenmessers bei Benzinmotoren, ist zu prüfen, ob bei abgekoppeltem Luftmassenmesser volle Leistung vorhanden ist (Notlauf über Lastsignal Drosselklappengeber). Ohmmeter: nicht anwendbar.	12V > 4V	☺ ☺ ☺
Oszilloskop	Bei der Signalmessung (1/div und 500ms/div) muss bei einem Gasstoß 3,8 bis 4,4 Volt erreicht werden.	1 ... 4,4V	☺

3.24 LUFTMENGENMESSER VON KARMAN-VORTEX

Arbeitsweise



Karman-Vortex-Luftmengenmesser.

Hinter einem mit hoher Geschwindigkeit umströmten kantigen Körper entstehen kräftige Wirbel (Turbulenzen).

Im Gegensatz zum herkömmlichen, nicht mehr eingesetztem Luftmengenmesser, ist beim Karman-Vortex-Luftmengenmesser aufgrund des vereinfachten Ansaugweges der Ansaugwiderstand geringer. Im Vergleich zu den bisher beschriebenen Systemen wird die Luft verwirbelt und anschließend gemessen.

Vortex bedeutet wörtlich „Wirbel“ und nimmt Bezug auf die Wirbel, die entstehen, sobald man einen Stein ins Wasser wirft. Bei Karman-Vortex Prinzip strömt die einströmende Luft auf einen im Luftstrom angebrachten Kegel. Dadurch wird sie im Luftmengenmesser verwirbelt.

Die Messung kann auf zwei verschiedene Arten erfolgen. Bei der ersten Version wird ein so genannter Opto-Koppler verwendet. Ein Infrarotlicht wird durch die Luftturbulenzen abgelenkt. Ein Spiegel leitet das abgelenkte Licht zu einem Fototransistor. Je größer die angesaugte Luftmenge, desto höher die Schaltfrequenz des Fototransistors. Dieses Messprinzip verwendete Toyota beim Lexus.

Die zweite Variante basiert auf einen Ultraschallsender. Er sendet Wellen zu einem Empfänger, der sich auf der gegenüberliegenden Seite des Luftmessenmessers befindet. Die durch den Konus verwirbelnde Luft schwächt die Ultraschallwellen ab. Je weniger der Empfänger empfängt, desto größer ist die angesaugte Luftmenge.

In beiden Fällen ist das Ausgangssignal ein Rechtecksignal (siehe Oszillogramm), dessen Frequenz mit der Luftmenge steigt.

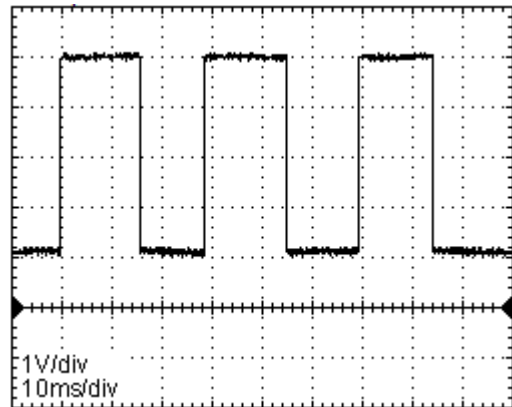
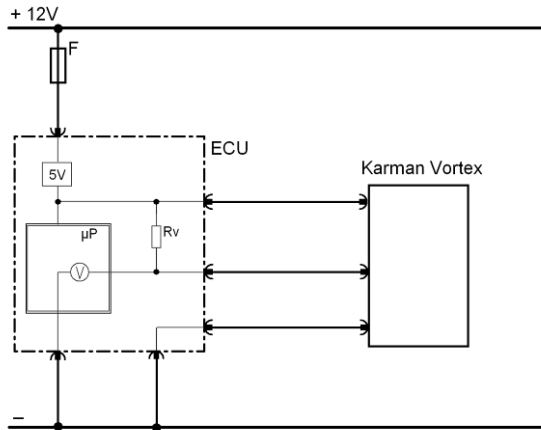
Der Sensor hat sieben oder acht Anschlüsse. Im Gehäuse des Luftmengenmesser sind ein Luftdruck- und ein Lufttemperatursensor integriert.

Hinweis: Ein defekter oder verschmutzter Luftmengenmesser kann falsche Eingangssignale an das Motorsteuergerät signalisieren, was sich z.B. in Form fehlerhafter Einspritzsignale auswirkt. Das hat negative Folgen beim Benzinverbrauch, der Motorleistung und dem Schadstoffausstoß.

Anwendungsbeispiele: Messen der von Ottomotoren angesaugten Luftmenge. Karman-Vortex-Luftmassenmesser werden seit Anfang der 80er-Jahre in Fahrzeugen japanischer Pkw-Hersteller eingesetzt.

Häufige Beanstandungen: Umschalten auf Notlaufprogramm, Leistungsmangel, Motorruckeln, Schwarzrauch, Motorstillstand, Aufleuchten der MIL-Leuchte, ...

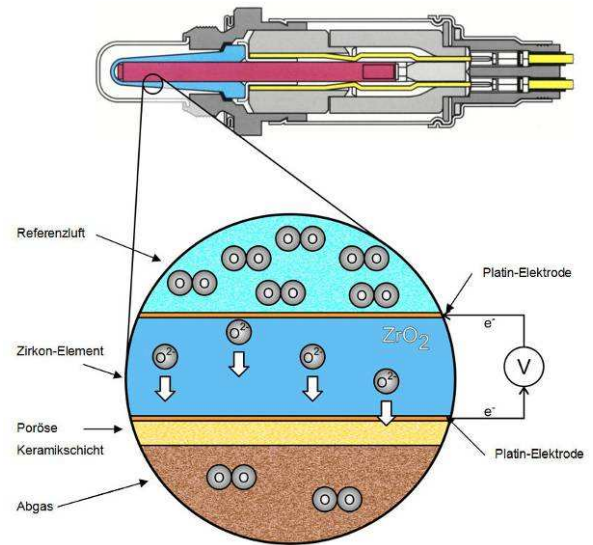
Prüfmöglichkeiten



Diag.	In der Messwerttabelle überprüfen, ob sich die Luftmenge beim Gasgeben verändert. Zu beachten ist, dass ein Signal gesendet wird, sobald man die Zündung einschaltet! Je nach Motordrehmoment variiert das Signal zwischen 450 mg/Hub bis 850 mg/Hub.		☺ ☺
Multi.	<p>Voltmeter: Versorgungsspannung an Klemme 4 (Masse an Klemme 5) messen. Verwirbelungsspannung an Klemme 3 (fester Wert ungeachtet der Motordrehzahl) messen. Messen der Signalspannung an Klemme 7 (1 V bis 9 V) beim Gasgeben.</p> <p>Frequenzmesser: Frequenz der Signalleitung im Leerlauf messen: Frequenz der Signalleitung beim Gasgeben messen:</p>	<p>12 V</p> <p>2,2V → 3,2V</p> <p>1 V → 9V</p> <p>20 - 45 Hz</p> <p>40 - 95 Hz</p>	☺ ☺ ☺
Oszil.	Überprüfen des Verwirbelungssignal mit dem Oszilloskop (1 V/Div und 10 ms/Div). Die Frequenz steigt bei höherer Motordrehzahl von 30 auf mehr als 100 Hz.		☺ ☺ ☺

3.25 ZIRKONDIOXID LAMBDA-SONDE

Arbeitsweise



Zirkondioxid-Lambdasonde.

Prinzip Nernstsonde. Die Spannung (U) ist proportional zum Sauerstoffgehalt.

Die Zirkondioxid Lambdasonde arbeitet nach dem Prinzip der galvanischen Sauerstoffzelle (Nernstzelle) mit festem Elektrolyten, deren Keramik aus Zirkondioxid und Yttriumoxid besteht. Wenn die Sonde eine Temperatur von 300 °C erreicht, beginnt die Keramik die Sauerstoffionen ins Abgas zu leiten. An der Innen- und Außenseite von der Keramik befindet sich jeweils eine Platinenelektrode. An der Platinenelektrode entsteht eine elektrische Spannung (U), die zwischen 100 und 1000 mV schwankt. Die Lambda-Sonde hat bei $\lambda = 1$ einen Spannungssprung. Im Steuergerät befindet sich ein Komparator welches die erzeugte Spannung mit 450 mV vergleicht. Eine Signalspannung unter 450 mV zeigt ein mageres Gemisch an. Wenn die Spannung über 450 mV steigt ist das Gemisch fett.

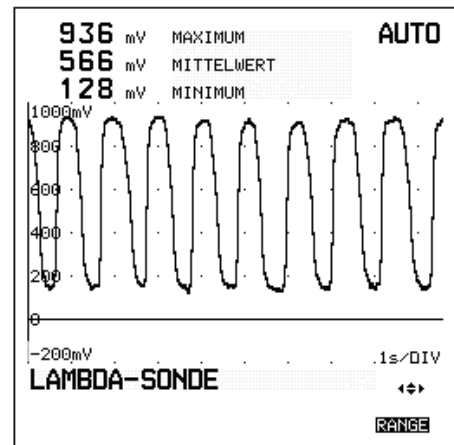
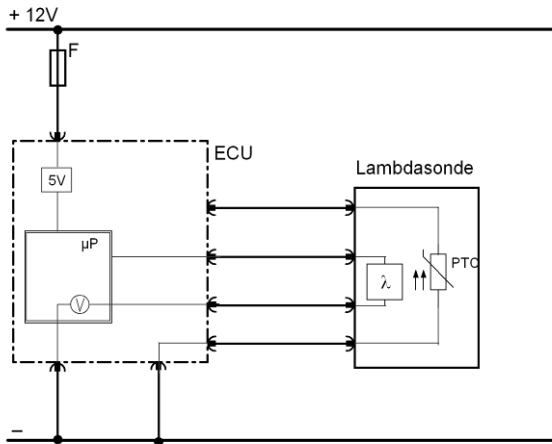
Hinweis:

- Lambdasonde mit 1 Kabel: Kein Heizelement (Schwarz oder Violett);
 - Lambdasonde mit 3 Kabel: Heizung (2 x weiß) + eine schwarze Signalleitung;
 - Lambdasonde mit 4 Kabel: Heizung (2 x weiß) + Signalleitung (Schwarz gegenüber Grau).
- Bei der Lambdasonde von Bosch ist die Signalleitung immer Schwarz!

Anwendungsbeispiele: Misst den Sauerstoffanteil im Abgas.

Häufige Beanstandungen: Umschalten auf Notlaufprogramm, Leistungsmangel, Erhöhter Verbrauch, Hohe Schadstoffemissionen, Aufleuchten der MIL-Leuchte, ...

Prüfmöglichkeiten



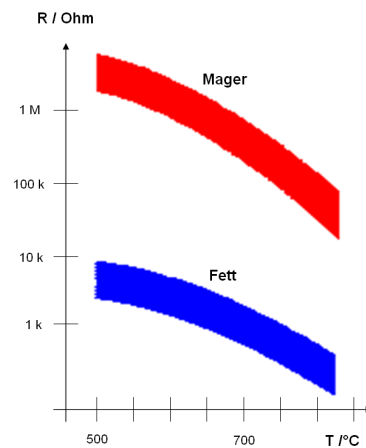
Diag.	Überprüfen Sie in der Messwerttabelle das Pendeln der Sonde. Es müssen mindestens 20 Schwingungen pro Minute sein. Wenn keine Bewegungen sichtbar ist, geben Sie Vollgas lassen Sie das Gaspedal wieder los. Falls keine Reaktion auftritt, ersetzen Sie die Sonde.		☺ ☺ ☺
Multi.	<p>Voltmeter: Trennen Sie die Steckverbindung und Messen Sie die Gegenspannung an der Signalleitung (eventuell schwarz gegenüber grau).</p> <p>Versorgungsspannung des Heizelements: Es müssen mindestens 20 Schwingungen pro Minute auftreten. Bei steigender Drehzahl muss die Schwingungsfrequenz steigen.</p> <p>Ohmmeter: Messen Sie den Widerstand des Heizelements: - In kaltem Zustand - In warmem Zustand</p>	<p>0,4 - 0,45 V</p> <p>12 V</p> <p>0,1V→0,9V</p> <p>3 Ω</p> <p>15 Ω</p>	<p>☺ ☺</p> <p>☺</p>
Oszil.	Die Maximumspannung muss oberhalb 800 mV liegen. Die steigenden und fallenden Flanken müssen fast senkrecht sein. Bei alten Sonden ist die Übergangszeit länger. Der Wert Spitze/Spitze muss mindestens 600 mV betragen, mit einem Durchschnitt von 450 mV. Der minimale Spannungswert muss unter 200 mV liegen.		☺ ☺ ☺

3.26 TITANDIOXID LAMBDA SONDEN

Arbeitsweise



Titandioxid-Lambdasonde.



Der Widerstand (R) wird bei fettem Abgas kleiner. Bei Lambda 1 findet ein Widerstandssprung statt, der von der Auswertelektronik erkannt wird.

Die Titandioxyd Lambdasonde hat dieselbe Funktion wie die klassische Zirkoniumdioxyd Lambdasonde, aber sie arbeitet anders. Der Restsauerstoffgehalt verursacht im planarem Messelement eine große Widerstandsänderung, daher die Bezeichnung Widerstandssprungsonde. Diese Sonde ist also ein variabler Widerstand. Im Gegensatz zur Zirkondioxyd Lambdasonde, ist das Messelement kein galvanisches Element und erzeugt folglich selbst keine Spannung. Die Vorteile dieser Sonde sind eine kompakte Bauweise und eine geringe Ansprechzeit im Vergleich zu den Zirkondioxyd-Sonden. Hinzu kommt, dass die Sonde keine Referenzluft benötigt.

Der elektrische Widerstand von Titandioxyd ändert sich proportional zur Sauerstoffkonzentration im Gasgemisch. Bei zu viel Sauerstoff ($\lambda > 1$) reagiert das Titandioxyd und wird weniger leitfähig. Ist der Sauerstoffanteil niedriger ($\lambda < 1$) wird das Titandioxyd leitfähiger. Bei Titandioxyd sind die Veränderungen bei hohen Temperaturen besonders schnell zu beobachten. Daher beträgt die Betriebstemperatur dieser Lambda-Sonden zwischen 200 und 700 °C.

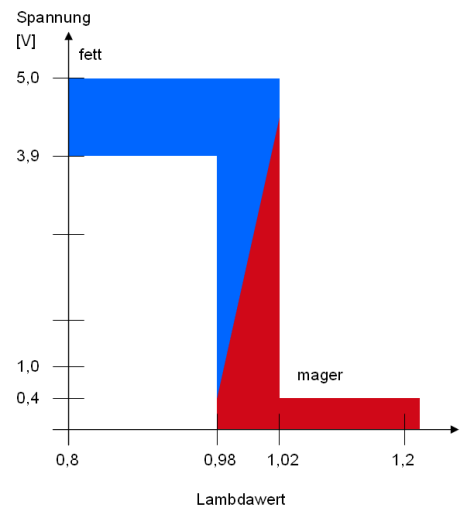
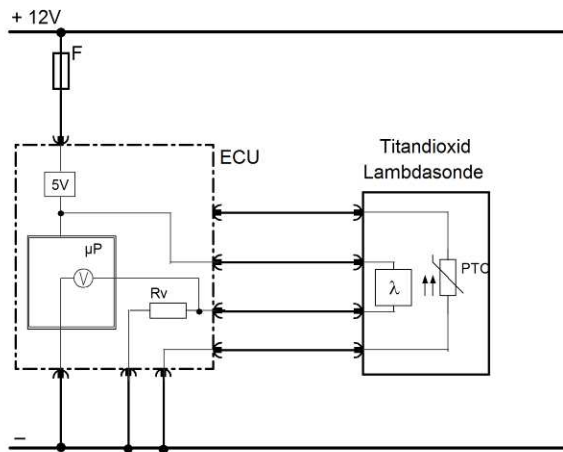
Die Sonde ist mit einer Widerstandskombination in Reihe geschaltet und wird vom Steuergerät mit 5 Volt Versorgungsspannung beaufschlagt. So können am Messwiderstand Spannungen abgegriffen werden.

- Spannungsabfall bei Lambda 0,9 > 3,9 Volt
- Spannungsabfall bei Lambda 1,1 < 0,4 Volt

Anwendungsbeispiele: Misst den Sauerstoffanteil im Abgas.

Häufige Beanstandungen: Umschalten auf Notlaufprogramm, Leistungsmangel, Erhöhter Verbrauch, Hohe Schadstoffemissionen, Aufleuchten der MIL-Leuchte, ...

Prüfmöglichkeiten



Spannungsverlauf der Titandioxid-Sonde am Messwiderstand.

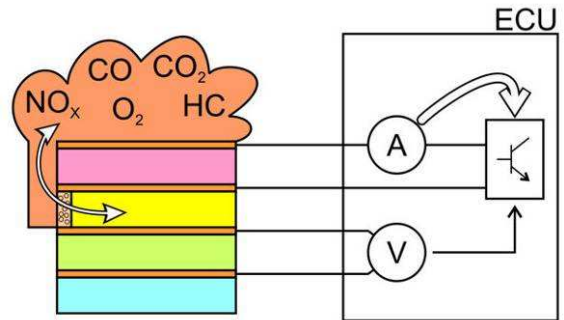
Diag.	Überprüfen Sie in der Messwerttabelle das Pendeln der Sonde (bei warmen Motor). Es müssen mindestens 20 Schwingungen pro Minute sein. Wenn keine Bewegungen sichtbar ist, geben Sie Vollgas lassen Sie das Gaspedal wieder los (Einspritzung endet). Falls keine Reaktion auftritt, ersetzen Sie die Sonde.		☺ ☺ ☺
Multi.	<p>Voltmeter:</p> <p>Trennen Sie die Steckverbindung und messen die die Versorgungsspannung an den Klemmen B oder 2.</p> <p>Messen Sie das Signal (schwarzes Kabel gegenüber Masse). Bei dieser Messung bedeutet 0,2 V ein mageres Gemisch und 4,8 V ein fettes Gemisch. Überprüfen Sie die Versorgungsspannung des Heizelements.</p> <p>Überprüfen Sie die Steuerung mittels einer Parallelmessung am Heizelement. Die Spannung beträgt 12 V beim Kaltstart und sinkt wenn der Motor wärmer wird.</p> <p>Ohmmeter: Messen Sie den Widerstand des Heizelements:</p> <ul style="list-style-type: none"> - In kaltem Zustand - In warmem Zustand 	<p>5 V</p> <p>0,2V→4,8V</p> <p>12 V</p> <p>4,5 Ω</p> <p>15 Ω</p>	<p>☺ ☺ ☺</p> <p>☺</p>
Oszil.	Die Maximumspannung muss über 4,5 V liegen. Die steigenden und fallenden Flanken müssen fast senkrecht sein. Bei alten Sonden ist die Übergangszeit länger. Der minimale Spannungswert muss unter 0,5 V liegen.		☺ ☺ ☺

3.27 BREITBAND LAMBDA-SONDE

Arbeitsweise



Breitband-Lambdasonde.



Funktion der Breitband-Sonde mithilfe von Spannungsunterschieden.

Der Nachteil der klassischen Lambdasonden ist, dass Sie lediglich erkennen können ob das Gemisch unter oder über $\lambda = 1$ liegt. Die Benzin-Direkteinspritzer und die Dieselmotoren machten die Entwicklung eines neuen Typs Lambdasonden notwendig. Da diese Motoren bei verschiedenen Lambdawerten arbeiten können ($\lambda = 1$, $\lambda = 2$ usw.), ist es notwendig in einem breiteren Bereich messen zu können. Die Breitband Lambdasonde bietet die Möglichkeit der stufenlosen Messung der Lambda-Werte von 0,8 bis 2,5.

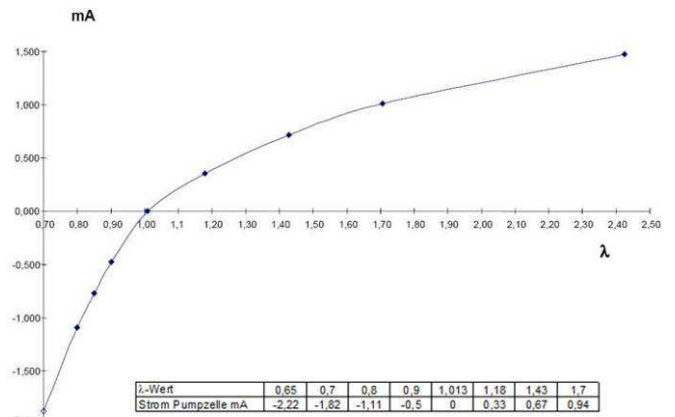
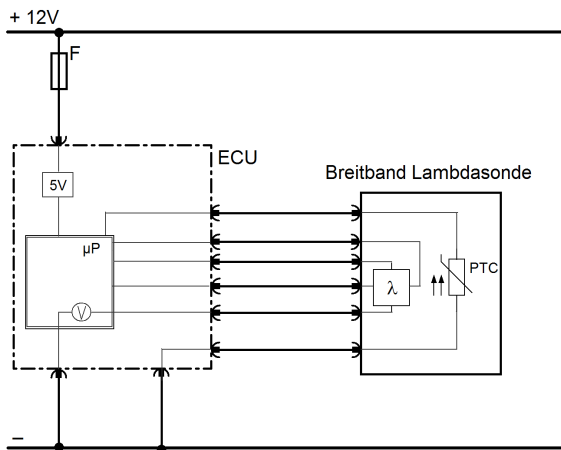
Eine Breitband Lambdasonde hat zwei Zellen, eine Pumpzelle und eine Messzelle. Die Pumpzelle steht in Kontakt mit den Abgasen, die Messzelle hingegen befindet sich zwischen dem Abgas und dem Referenzkanal (saubere Luft). Das Steuergerät pumpt eine gewisse Menge Sauerstoffionen (O^{2-}) durch die Messkammer bis ein Spannungswert von 450 mV, zwischen den Elektroden der Referenzkanal (21 % O_2) und der Messzelle, erreicht ist. Der Wert des Pumpenstroms (zwischen -2,5 mA und +7,5 mA) ist die Messgröße für den Lambdawert. Der Verlauf des Pumpenstromes ist nahezu linear. So kann das Steuergerät die Zusammensetzung des gewünschten Gemischs im Verbrennungsraum regeln.

Um die Sonde zu beurteilen braucht man auf jeden Fall ein Diagnosegerät. Der Sensor hat sechs Anschlüsse (zwei für das Heizelement, zwei für die Referenzspannung von 450 mV und zwei für die Pumpzelle).

Anwendungsbeispiele: Misst den Lambdawert im Abgas.

Häufige Beanstandungen: Umschalten auf Notlaufprogramm, Leistungsmangel, Erhöhter Verbrauch, Hohe Schadstoffemissionen, Aufleuchten der MIL-Leuchte, ...

Prüfmöglichkeiten

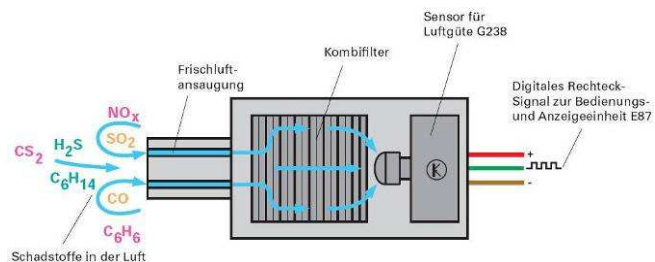


Ausgangssignal der Breitbandsonde. Der Stromverbrauch der Pumpe wird vom Motorsteuergerät in einen Lambdawert umgesetzt.

Diag.	<p>Überprüfen Sie in der Messwerttabelle folgende Parameter:</p> <ul style="list-style-type: none"> - Lambdaregelung: Dieser Wert muss zwischen -15% und maximal $+15\%$ schwanken. Normalerweise um Null. Negativ bedeutet, dass das Gemisch zu fett war und die Regeleinheit jetzt abmagert ist - Lambda-Sondenspannung: Der Wert kann zwischen $1,1\text{ V}$ und $4,0\text{ V}$ schwanken. Ein Wert von weniger als $1,5\text{ V}$ bedeutet fett. Wenn der Wert über 2 V beträgt, ist die Arbeitsweise nicht mehr homogen sondern ständig mager. Wenn der Wert sich nicht verändert, überprüfen Sie mit Hilfe des Voltmeters. - Sondenheizung: Abhängig vom Betriebszustand wird diese ein- oder ausgeschaltet. - Lambda-Wert: Der errechnete Wert liegt zwischen $0,8$ und 10. 		☹ ☹ ☹
Multi.	<p>Voltmeter: Die Lambdasonden-Spannung ist nicht messbar. Messen Sie die Referenzspannung (Klemme 1 und 5): angezeigter Wert: Die Versorgungsspannung des Heizelements kann im Leerlauf zwischen Klemme 3 und 4 der Sonde gemessen werden:</p> <p>Ohmmeter: Messen Sie den Widerstand des Heizelements:</p>	<p>$0,4 - 0,5\text{ V}$</p> <p>12 V</p> <p>3Ω bis 10Ω</p>	☹ ☹ ☹
Oszil.	Nicht anwendbar		

3.28 LUFTQUALITÄTS-SENSOR

Arbeitsweise



Der Luftqualitäts-Sensor misst an der Stirnwand den Schadstoffgehalt in der Außenluft.

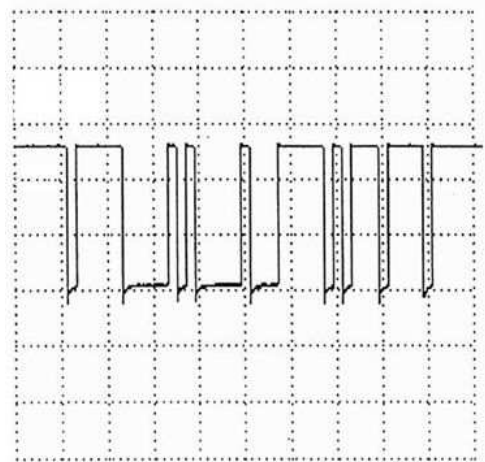
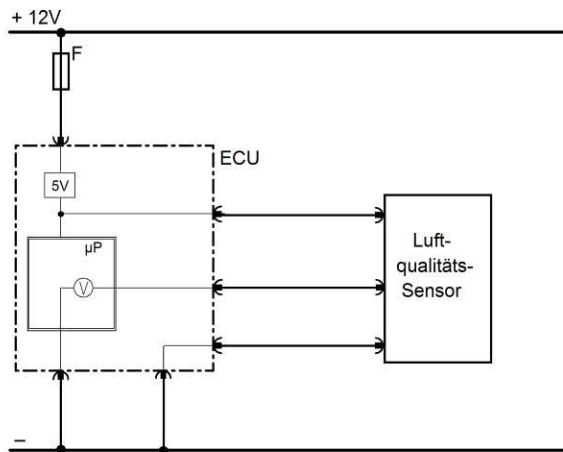
Die Aufgabe des Luftqualitäts-Sensors ist es das Vorhandensein von schädlichen Stoffen in der Außenluft festzustellen. Oberhalb eines gewissen Wertes, schließt sich automatisch die Umluftklappe der Heizung und sorgt dafür, dass die Innenluft frei von unangenehmen Gerüchen und giftigem Kohlenmonoxid bleibt. Dazu schaltet das Innenluftqualitätssystem die Luftzufuhr automatisch zwischen Außen- und Umluft um.

Die Feststellung der Schadstoffkonzentration basiert auf einer Widerstandsmessung durch ein Messelement aus Zinndioxid. Wenn der Widerstand des Bauteils abnimmt, sind in der Luft oxidierbare Gase vorhanden, wie Kohlenmonoxyd (CO), Hexan (C₆H₁₄), Benzol (C₆H₆), Schwefeldioxyd (SO₂), Schwefelwasserstoff (H₂S) und Schwefelkohlenstoff (CS₂). Wenn der Widerstand des Bauteils steigt, sind Reduktionsgase in der Luft, wie Stickoxyd NO_x. Je nach Hersteller verfügt der Sensor über drei oder vier Leitungen und befindet sich häufig an der Stirnwand im Motorraum.

Anwendungsbeispiele: Automatische Umschaltung der Klimaanlage auf Umluftbetrieb, z. B. im Stau oder im Tunnel.

Häufige Beanstandungen: Umluftklappe-Heizung wird nicht mehr automatisch angesteuert, ...

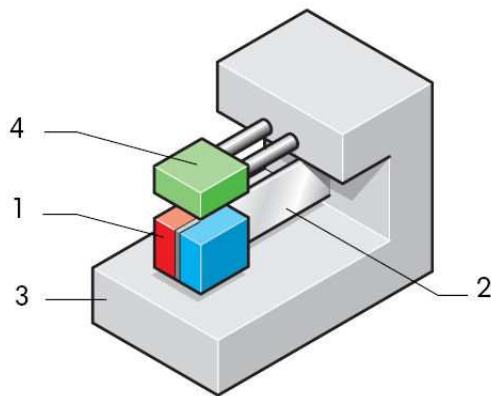
Prüfmöglichkeiten



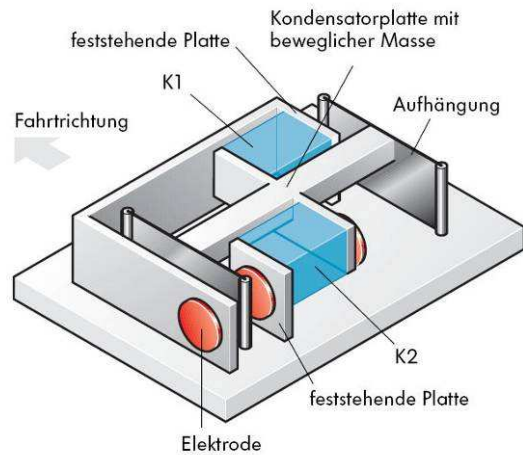
Diag.	Überprüfen Sie in der Messwerttabelle ob Luftverschmutzung erkannt wird. Sprühen Sie ein brennbares Produkt (z.B. Start-Pilot) über den Sensor und überprüfen Sie ob der Wert sich verändert.		☺ ☺ ☺
Multi.	Voltmeter: Messen Sie die Versorgungsspannung des Sensors: Auf der Signalleitung kann man die Spannung messen welche linear in Bezug auf die Widerstandsänderung ist.	12 V 0 V → 5 V	☺ ☺
Oszil.	Überprüfen Sie das digitale Signal um eventuell vorhandene Störungen festzustellen.		☺

3.29 QUERBESCHLEUNIGUNGS-SENSOR (ESP)

Arbeitsweise



Vereinfacht dargestellt, besteht die ältere Ausführung des Querschleunigungs-Sensors aus einem Dauermagneten (1), einer Feder (2), einer Dämpferplatte (3) und einem Hallgeber (4).



Die neueste Ausführung des Querschleunigungs-Sensors besteht vereinfacht dargestellt aus einer Kondensatorplatte mit einer beweglichen Masse, die so aufgehängt ist, dass sie hin und her schwingen kann.

Das elektronische Stabilisierungsprogramm (ESP) nutzt einen Beschleunigungssensor zur Messung der auf das Fahrzeug wirkenden Querschleunigung, um daraus den tatsächlichen Fahrzustand zu ermitteln. Die Querschleunigung wirkt quer zur Fahrtrichtung auf ein Fahrzeug ein. Sie ist z.B. beim Durchfahren einer Kurve als Fliehkraft zum Kurvenäußeren hin spürbar. Der Sensor befindet sich aus physikalischen Gründen in der Nähe des Fahrzeugschwerpunkts. Hierdurch kann das ESP-Steuergerät die gefahrene Fahrtlinie überprüfen. Der Sensor besteht aus einer Masse die von einer Feder belastet wird. Wenn der Sensor einer Querschleunigung ausgesetzt wird, verändert sich die Masse im Bezug auf ihren Gleichgewichtspunkt. In der Praxis verwendet man zwei verschiedene Querschleunigungs-Sensoren:

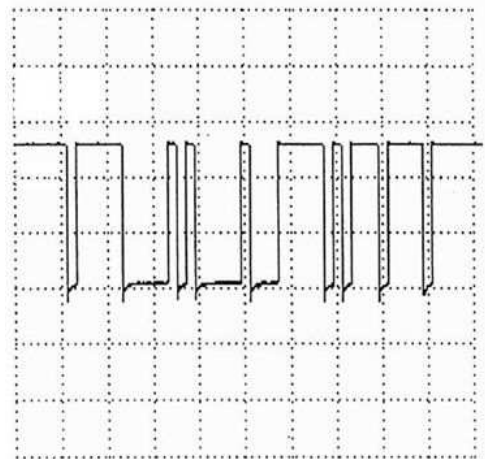
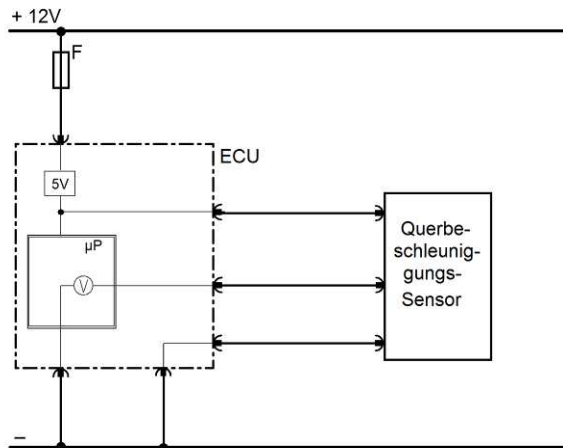
Bei den älteren Generationen handelt es sich um einen linearen Hallgeber dessen Masse ein Dauermagnet ist, der die Hallspannung je nach Querschleunigung verändert. Dieser Sensor verfügt über drei Anschlüsse und das Ausgangssignal ist analog und liegt zwischen 0 V und 5 V.

Die neueste Generation sind kapazitive Sensoren. Sie enthalten eine Auswertelektronik, welche die variable Kapazität (μF) in ein codiertes Signal (digital) umwandelt. Heutzutage ist dieser Sensor häufig im Gierbewegungs-Sensor integriert.

Anwendungsbeispiele: Elektronisches Stabilitätsprogramm (ESP)

Häufige Beanstandungen: ESP-Ausfall, Aufleuchten der ESP-Leuchte, ...

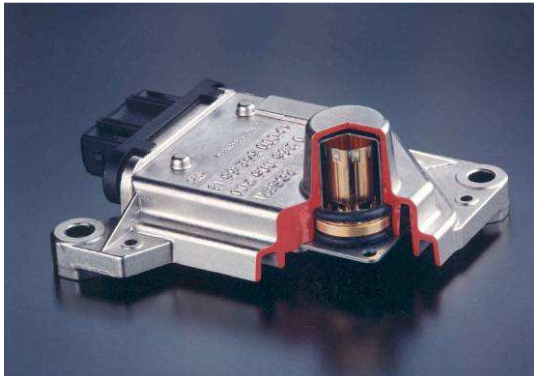
Prüfmöglichkeiten



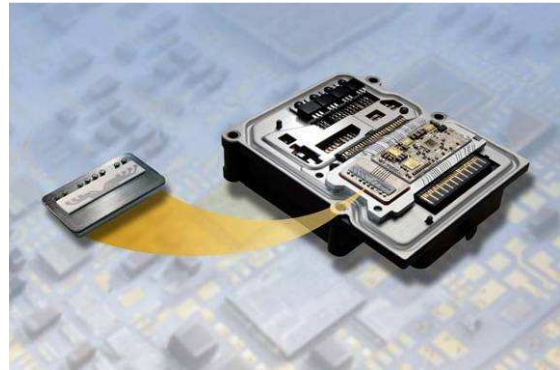
Diag.	<p>Überprüfen Sie in der Messwerttabelle ob der Querbeschleunigungs-Sensor funktioniert. Wenn man am Fahrzeug rüttelt, muss der Wert (ausgedrückt in $G = 9,81 \text{ ms}^2$) um Null von Plus nach Minus schwanken.</p> <p>Während einer Probefahrt sollte man mit 20 km/h so klein wie möglich Runden drehen.</p>	0,7 G	☹ ☹ ☹
Multi.	<p>Voltmeter:</p> <p>Messen Sie die Versorgungsspannung zwischen den Klemmen 1 oder 2 und 3:</p> <p>Im Stillstand beträgt die Signalspannung des Sensors ungefähr 2,5 V. Rütteln Sie am Fahrzeug hin und her. Der Wert muss um ungefähr 2,5 V schwanken. Halten Sie den Sensor seitlich: der Wert muss sich um 1 V verändern.</p>	<p>5 V</p> <p>0 V → 5 V</p>	☹ ☹
Oszil.	Überprüfen Sie das digitale Signal um eventuell vorhandene Störungen festzustellen.		☹

3.30 GIERRATEN-SENSOR ODER DREHRATEN-SENSOR

Arbeitsweise



Der klassische Gierraten-Sensor von Bosch, der nach einem gyroskopischen Prinzip arbeitet.



Drehraten- und Querb beschleunigungs-Sensor.

Der Gierraten-Sensor befindet sich vorzugsweise so nahe wie möglich am Fahrzeugschwerpunkt. Das Signal ist eine Direktanzeige der Drehung der Hochachse (Gierbewegung), der das Fahrzeug ausgesetzt ist (angezeigt in Grad pro Sekunde $^{\circ}/s$). Das ESP-Steuergerät schickt dann einen angepassten Bremsdruck zu einem der Räder um die Gierbewegung zu neutralisieren. Vor Modelljahr 2000, handelte es sich häufig um einen separaten Sensor, aber heutzutage verwenden die Hersteller meist einen kombinierten Sensor (Drehraten- und Querb beschleunigungs-Sensor).

Als Messtechnik verwendet man mehrere Verfahren:

- Der zylindrische Gierraten-Sensor;
- Den Stimmgabel-Sensor;
- Den Siliziumring in einem elektrischen Kreis;
- Den flachen micromechanischen Sensor.

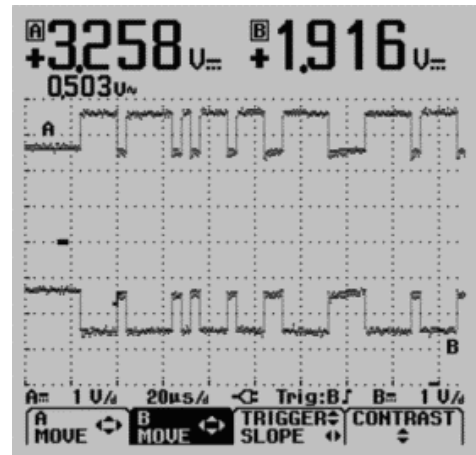
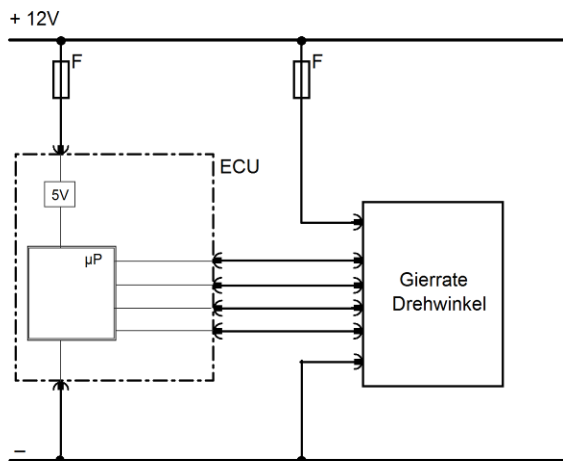
Nur der klassische zylindrische Gierraten-Sensor verfügt noch über ein analoges Ausgangssignal (bis 2000). Danach verfügen alle verwendeten Sensoren über eine interne Auswertelektronik. Sie übermitteln unmittelbar den digitalen Gierraten-Wert.

Ab 2002, versehen mehr und mehr Hersteller ihre Sensoren mit einem CAN-Controller. Das Sensorsignal wird dann direkt auf den High-Speed CAN Bus gesetzt.

Anwendungsbeispiele: Elektronisches Stabilitätsprogramm (ESP)

Häufige Beanstandungen: ESP-Ausfall, Aufleuchten der ESP-Leuchte, ...

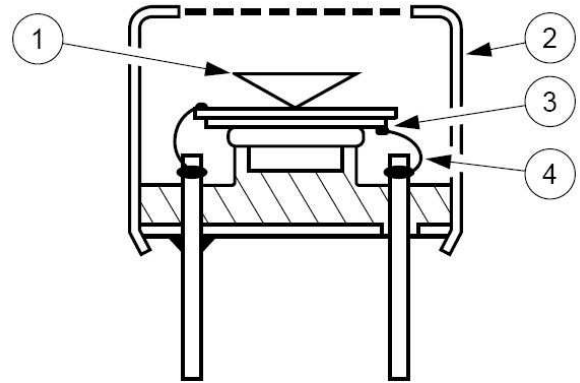
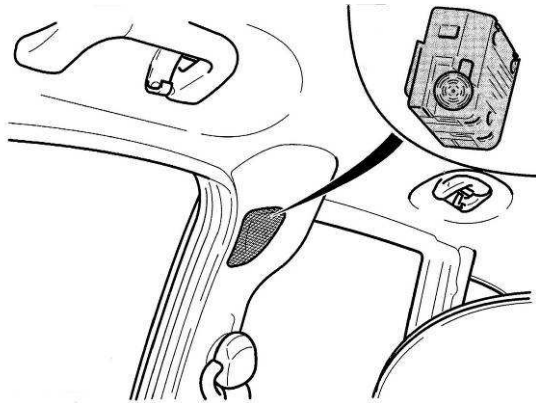
Prüfmöglichkeiten



Diag.	Überprüfen Sie in der Messwerttabelle ob der Drehwinkel (°/s) sich verändert, wenn Sie am Fahrzeug rütteln oder Sie bei einer Testfahrt durch eine Kurve fahren. Wenn Sie 24 Sekunden benötigen um eine komplette Runde zu machen, muss der Sensorwert wie folgt sein: $360^\circ/24 \text{ s} = 15 \text{ }^\circ/\text{s}$.		☺ ☺ ☺
Multi.	<p>Voltmeter: Messen Sie die Versorgungsspannung: Im Stillstand beträgt die Signalspannung des Sensors ungefähr 2,5 V. Rütteln Sie am Fahrzeug. Der Wert muss um rund 2,5 V schwanken. Beim Ausbau des Sensors wird das Signal noch stärker schwanken wenn Sie den Sensor per Hand um seine Achse drehen.</p> <p>Widerstandsmessung: Wenn der Sensor über CAN-Bus kommuniziert kann der Endwiderstand des Datenbuses, bei eingesteckter Steckverbindung und ausgeschalteter Zündung, überprüft werden.</p>	<p>5 V</p> <p>0 V → 5 V</p> <p>60 Ω</p>	☺ ☺
Oszil.	Überprüfen Sie das digitale Signal um eventuell vorhandene Störungen festzustellen. Wenn der Sensor über den CAN-Bus kommuniziert, muss man den CAN-High und den CAN-Low wie im Bild oben rechts überprüfen.		☺

3.31 ULTRASCHALL-SENSOR ALARMANLAGE

Arbeitsweise



Ultraschall-Überwachungssensor in der B-Säule Schnittbild eines Ultraschall-Sensors. 1 = Konus; 2 = Gehäuse; 3 = Piezo-Element; 4 = Elektrischer Anschluss.

Ein Ultraschall-Sensor wechselt in schneller Abfolge zwischen der Funktion des Senders und des Empfängers. Die verwendete Frequenz liegt im Ultraschallbereich, was bedeutet, dass sie für den Menschen nicht hörbar ist, da die Frequenz über 16 kHz liegt.

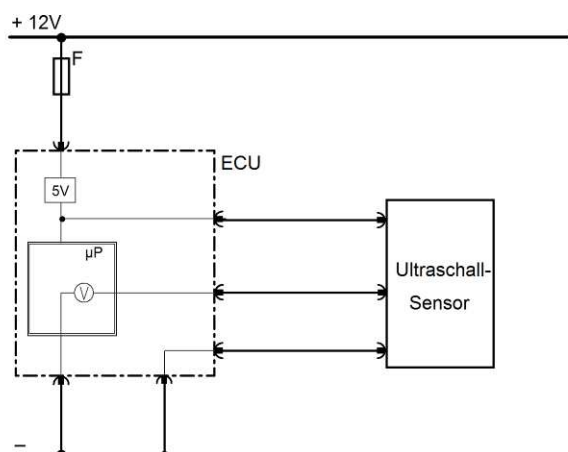
Ein Ultraschall-Sensor besteht aus einem Piezoelement worüber sich ein kegelförmiger Körper befindet. Dieser Kegel arbeitet wie ein Trichter, der die Wellen durch eine Öffnung im Gehäuse nach außen drückt. Das Piezoelement setzt sich aus zwei, verschieden großen Sensorelementen zusammen. Diese Elemente dehnen sich aus wenn eine Spannung angelegt wird. Das kleine Element berührt so das Große. Eine Erhöhung der Frequenz verursacht eine Vibration dieser Elemente, welche der Sensor als Schallwellen ausstrahlt. Die Schallgeschwindigkeit in der Luft beträgt 343 m/s. Wenn die Wellen auf ein Hindernis treffen werden sie zurück reflektiert. Kurz danach empfängt der Sensor das Echosignal. Der Abstand zwischen den beiden Sensoren und dem Hindernis ist die Laufzeit zwischen dem Senden und dem Empfangen.

Die Ultraschall-Sensoren für Alarmanlagen orten verschiedene Gegenstände in einem gewissen Abstand bei der Scharfstellung der Alarmanlage. Dieser Abstand wird vom Steuergerät des Alarmsystems gespeichert. Wenn der Sensor nach einem gewissen Zeitraum (z.B. 30 Sekunden später) ein Hindernis ortet, dass näher ist als der Gegenstand bei der Scharfstellung, so wird der Alarm ausgelöst. Die Sensoren werden meist in der B-Säule oder in der Deckenbeleuchtung angebracht.

Anwendungsbeispiele: Innenraumüberwachungs-Sensoren.

Häufige Beanstandungen: Fehlauslösung der Alarmanlage durch nicht vollständig geschlossene Fenster, ...

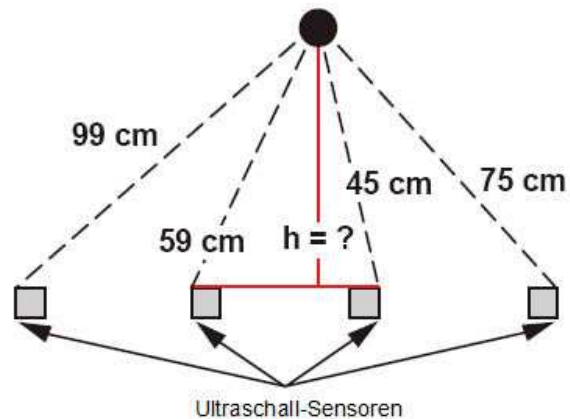
Prüfmöglichkeiten



Diag.	Überprüfen Sie in der Messwerttabelle ob der Ultraschall-Sensor eine Aktivität erkennt. Die einfachste Art den Sensor zu überprüfen liegt darin, das System scharf zu stellen und sich ins Fahrzeug einzuschließen. Anschließend muss man sich, nach 30sekündiger Wartezeit, bewegen – was den Alarm auslösen müsste.		☺ ☺ ☺
Multi.	Voltmeter: Messen Sie die Versorgungsspannung an den Klemmen des Sensors.	12 V	☺
Oszil.	Nicht anwendbar.		

3.32 ULTRASCHALL-SENSOR EINPARKHILFE

Arbeitsweise



Einparken mit Ultraschall.

Triangulation: Aus den verschiedenen Abständen zum Hindernis lässt sich ermitteln, dass sich der Gegenstand zwischen dem 2. und 3. Ultraschallsensor befindet. Mit Hilfe des Pythagoras-Satzes kann man die Höhe h berechnen. Es ergibt sich 44 cm als resultierender Abstand.

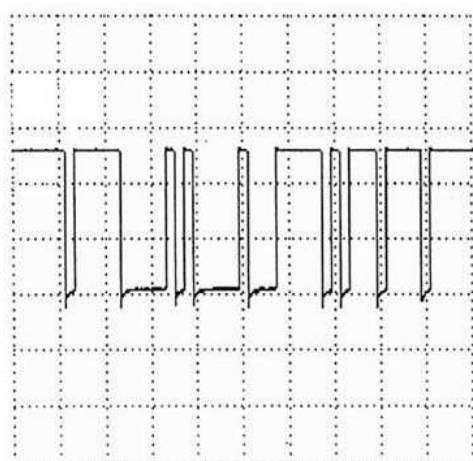
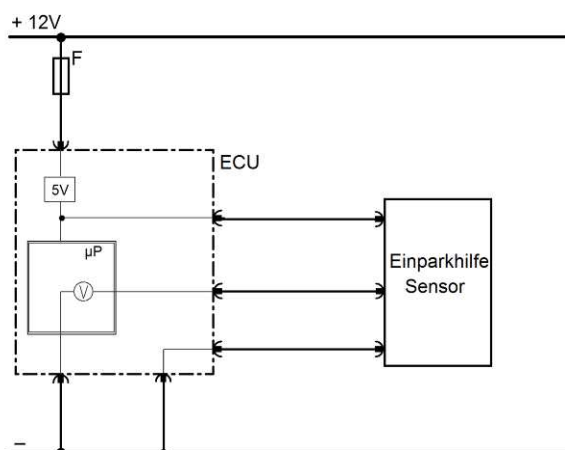
Ein Einparkhilfe-Sensor ist ein Ultraschalltransformator, der Ultraschallwellen sendet und empfängt. Das Hindernis reflektiert ein Echo, welches vom Sensor empfangen wird. Die Distanz zum Hindernis wird durch Errechnen des Zeitraums zwischen dem Senden und dem Empfangen ermittelt. Die integrierte Auswerteelektronik wandelt diese Angaben in ein digitales Signal oder ein PWM-Signal um und sendet es zum Steuergerät. Das Steuergerät prüft dann die gesendeten Informationen mittels eines Vergleichs mit den Angaben mit den anderen Sensoren. Eine Triangulation erlaubt es, den genauen Abstand zwischen dem Fahrzeug und dem Hindernis zu bestimmen. Dieser Abstand wird visuell und/oder über Warnsummer dem Fahrer mitgeteilt. Der Messbereich liegt meist bei maximal 150 cm.

Die Sensoren können sich ebenfalls in der vorderen Stoßstange befinden. Im Allgemeinen wird das System aktiviert sobald man den Rückwärtsgang einlegt und bleibt aktiv wenn das Fahrzeug unter eine bestimmte Geschwindigkeit fährt (z.B. < 10 km/h).

Anwendungsbeispiele: Einparkhilfe-Sensoren.

Häufige Beanstandungen: Ausfall der Einparkhilfe, ...

Prüfmöglichkeiten



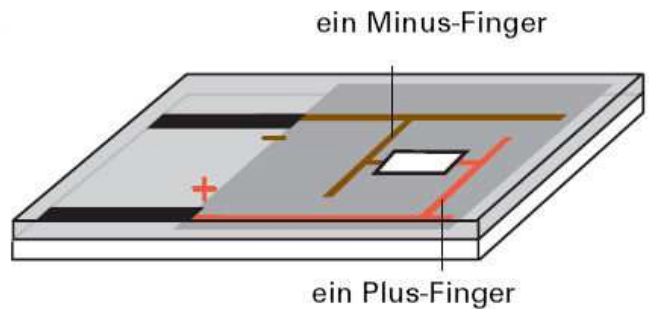
Diag.	Überprüfen Sie in der Messwerttabelle die Richtigkeit der angegebenen Abstände.		☺ ☺ ☺
Multi.	Voltmeter: Messen Sie die Versorgungsspannung jedes Sensors (z.B. zwischen den Klemmen 1 und 3)	5 V/12 V	☺ ☺
Oszil.	Überprüfen Sie das digitale Signal um eventuell vorhandene Störungen festzustellen. Bei einigen Sensoren verändert sich die Frequenz oder das Tastverhältnis.		☺

3.33 SITZBELEGUNGS-SENSOR

Arbeitsweise



Die Sitzerkennungsmatte besteht aus einer druckempfindlichen Folie mit vielen kleinen Sensorzellen.



Der elektrisch leitende Kunststoff verbindet den Plus- mit dem Minus-Kontakt. Wird kein Druck auf die Folie ausgeübt, ist der Widerstand zwischen den elektrischen Kontakten hoch und umgekehrt.

Beim Sitzbelegungs-Sensor unterscheidet man zwei Arten. Die einfachste Anwendung ist ein einfacher variabler Widerstand, dessen Widerstand steigt wenn sich eine Person auf den Sitz setzt. Häufig dient dieser Sensor einfach dazu, über den Kontaktschalter des Sicherheitsgurts zu prüfen ob die Person ihren Gurt angelegt hat. Wenn dies nicht so ist, wird das im Kombiinstrument angezeigt und ein Summer erzeugt ein unangenehmes Geräusch, wodurch das Anschnallen begünstigt wird.

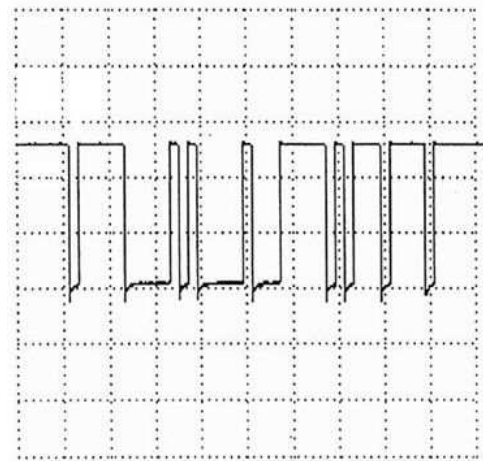
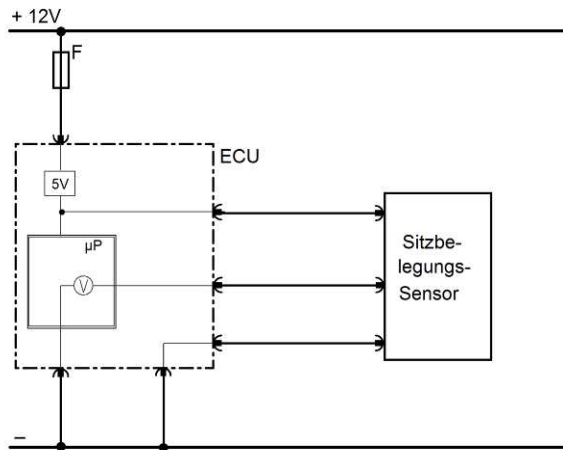
Die zweite Art des Sitzbelegungs-Sensors, ist ein Sensor, der dem Airbag-Steuergerät Informationen über die Sitzbelegung liefert. Wenn der Sitz nicht besetzt ist wird automatisch der Beifahrerairbag abgeschaltet. Der Sensor besteht aus einer Sensormatte, die den ganzen Sitz bedeckt. Diese Matte ist mit dutzenden kleinen Druck-Sensoren ausgestattet, deren Widerstand sich verändert bei zunehmender Belastung. Dieser Sensor kann zwischen Objekten und Personen unterscheiden indem er die Gewichtsverteilung misst. In neusten Entwicklungen werden diese Informationen verwendet um Zweistufen-Airbags genau zu steuern, das heißt in Bezug auf das Gewicht des Insassen.

Einige Systeme erkennen auch automatisch einen vorhandenen Kindersitz. Um dies zu tun bedient man sich beispielsweise des Transponder-Prinzips. Nur die herstellereinspezifischen Kindersitze sind mit solchen Transpondern ausgerüstet.

Anwendungsbeispiele: Sitzbelegungserkennung für den Beifahrersitz.

Häufige Beanstandungen: Aufleuchten der Airbag-Leuchte, ...

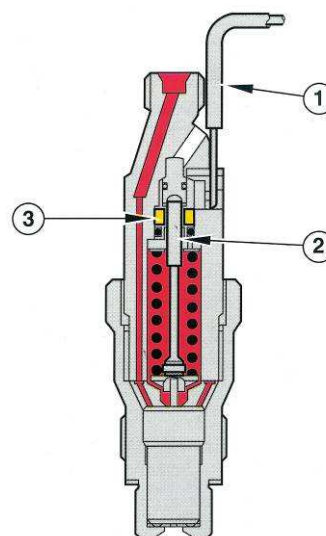
Prüfmöglichkeiten



Diag.	<p>Überprüfen Sie in der Messwerttabelle ob die Kommunikation mit dem Sitzbelegungs-Sensor in Ordnung ist. Setzen Sie sich im Sitz um dies zu überprüfen.</p> <p>Wenn das Fahrzeug mit einem originalen Kindersitz ausgerüstet ist, prüfen Sie ob die Kontrollleuchte „Airbag off“ automatisch aufleuchtet wenn Sie den Kindersitz anbringen. Einige Systeme ermöglichen es, zu prüfen, ob der Kindersitz korrekt auf dem Vordersitz montiert wurde.</p>		☹ ☹ ☹
Multi.	<p>Voltmeter:</p> <p>Digitaler Sensor: Messen Sie die Versorgungsspannung der Sensormatte:</p> <p>Analoger Sensor: Messen Sie die Versorgungsspannung bei getrennter Steckverbindung.</p> <p>Messen Sie das Signal wenn der Sitz besetzt ist.</p>	<p>12 V</p> <p>5 V</p> <p>0 V → 5 V</p>	☹ ☹
Oszil.	<p>Überprüfen Sie das digitale Signal um eventuell vorhandene Störungen festzustellen. Die Frequenz ist häufig niedrig und ändert deutlich die Form wenn der Sitz besetzt ist.</p>		☹ ☹

3.34 NADELBEWEGUNGS-SENSOR NBF (EINSPRITZDÜSE)

Arbeitsweise



Im Düsenkörper der Einspritzdüse am dritten Zylinder ist ein Nadelbewegungs-Sensor eingebaut.

Nadelbewegungs-Sensor. 1 = Elektrischer Anschluss; 2 = Weicheisen-Anker; 3 = Spule.

Der Nadelbewegungs-Sensor dient dazu den tatsächlichen Öffnungsbeginn der Einspritzdüse zu messen. Dieses Signal wird mit einem vorprogrammierten Kennfeld verglichen und wird als Rückmeldung verwendet um den Einspritzbeginn der Dieselpumpe einzustellen.

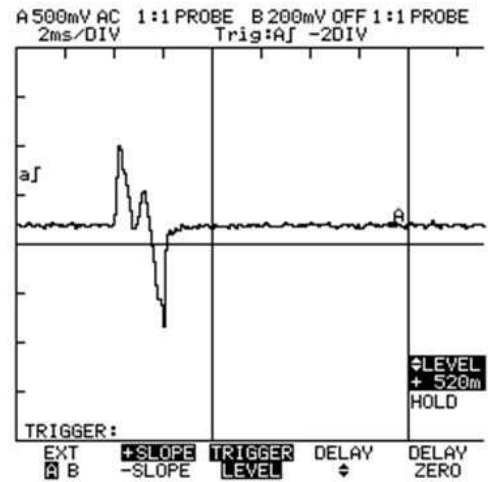
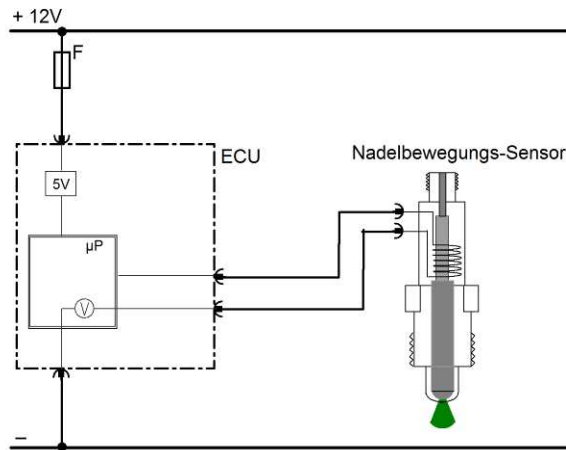
Das Messprinzip ist rein induktiv. Eine Gleichspannung wird an die Magnetspule angelegt damit man einen konstanten Gleichstrom hat (meist zwischen 30 und 45 mA). Das erzeugte Magnetfeld wird durch die Bewegungen des Kerns beeinflusst, der mit dem äußersten Ende der Düsennadel verbunden ist. Die Veränderungen des Magnetflusses induzieren ein Spannungssignal in die Spule, welches die Nadelbewegungen wiedergibt.

Ein defekter Sensor verursacht einen ruckelnden Motorlauf bei der Beschleunigung. In diesem Fall muss man den Sensor abtrennen und eine erneute Probefahrt durchführen. Wenn das Rucken verschwunden ist, sollte man den Sensor am besten ersetzen. Fehlercodes in der Förderbeginn-Regelung werden durch den Nadelbewegungs-Sensor nur sehr selten verursacht sie werden eher durch mechanische Probleme an der Verteiler-Einspritzpumpe oder Motor verursacht.

Anwendungsbeispiele: Stellt den Einspritzbeginn für EDC-Systeme fest.

Häufige Beanstandungen: Motorruckeln, Schwarzrauch, Aufleuchten der Fehlerlampe, ...

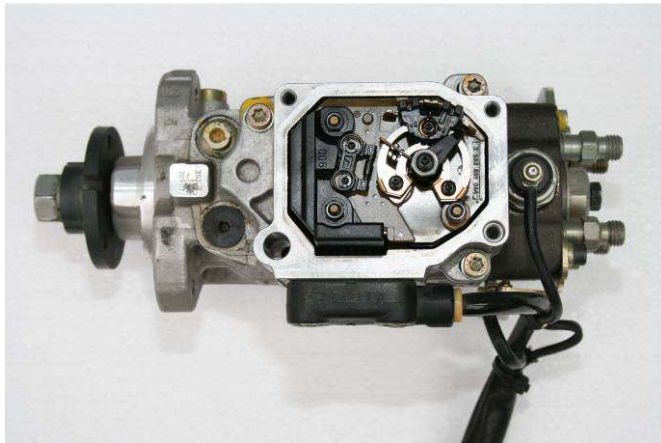
Prüfmöglichkeiten



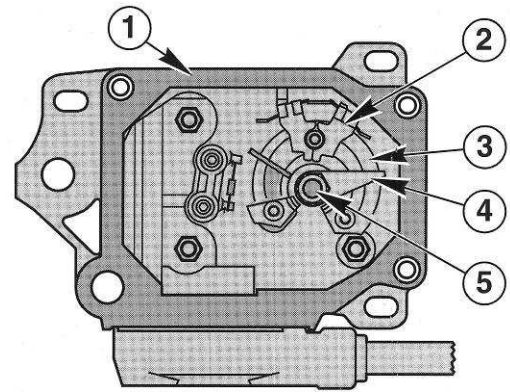
Diag.	Überprüfen Sie in der Messwerttabelle den Einspritzbeginn. Ungefähr 3° vor OT bei warmem Motor. Um die Einspritzbeginn-Regelung zu prüfen, muss man die Ist- und Sollwerte vergleichen.		☺ ☺
Multi.	<p>Voltmeter: Messen Sie die Signalspannung bei angeschlossener Steckverbindung.</p> <p>Ohmmeter: Messen Sie den Widerstand der Magnetspule bei getrennter Steckverbindung.</p>	<p>3,7 V → 3,9 V</p> <p>90 bis 110 Ω</p>	☺ ☺
Oszil.	Überprüfen Sie das Signal mit dem Oszilloskop (200 mV/Div und 500 µs/Div). Messbereich AC!		☺ ☺ ☺

3.35 REGELSCHIEBERPOSITIONS-SENSOR (HDK)

Arbeitsweise



Bosch-Verteilereinspritzpumpe mit Regelschieberpositions-Sensor und Mengenstellwerk.



Regelschieberpositions-Sensor. 1 Verteilereinspritzpumpe; 2 = Spule; 3 = Eisenkern; 4 = Beweglicher Metallring; 5 = Exzenterwelle.

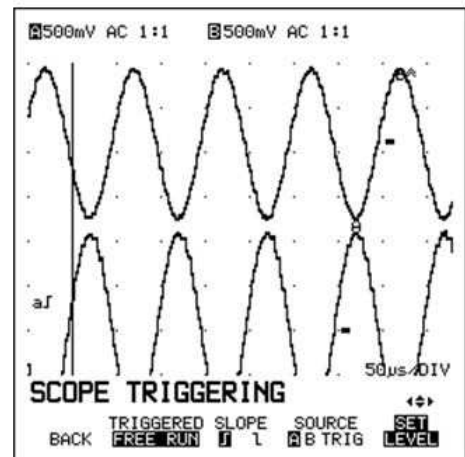
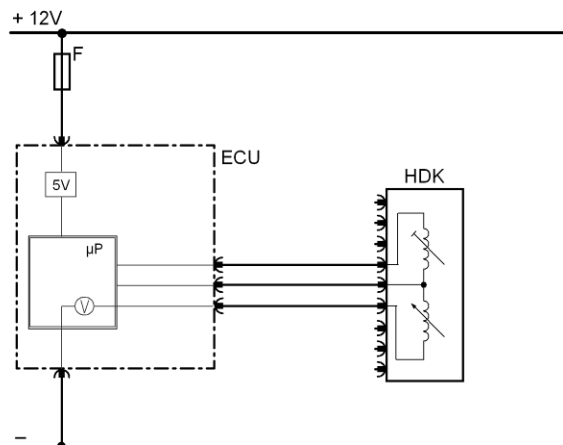
Der Regelschieberpositions-Sensor ist ein Sensor, der die Einstellung der Fördermenge einer VE/EDC-Einspritzpumpe von Bosch überprüft. Der Regelschieberpositions-Sensor mit dem HDK-Prinzip (Halbdifferenzieller Kurzschlussringgeber) wurde 1992 von Bosch entwickelt, um die Zuverlässigkeit ihrer Einspritzpumpen zu erhöhen. Die bis dahin verwendeten Regelschieberpositions-Sensoren waren Potentiometer und verursachten unzählige Probleme.

Dieser induktive Sensor ist Verschleißbeständig und unempfindlich gegenüber Temperaturschwankungen in der Einspritzpumpe. Zwei identische Spulen haben einen gemeinsamen Punkt und beeinflussen einerseits einen feststehenden Kurzschlussring und andererseits einen beweglichen Kurzschlussring. In Wirklichkeit speist das Steuergerät die Spule mit dem beweglichen Kurzschlussring mit einem konstant geregelten Mischstrom ($2,5 \text{ VDC} + 0,7 \text{ VAC}/10 \text{ KHz}$). Die Referenzspule (Sekundärspule) mit dem feststehenden Kurzschlussring erhält einen variablen geregelten Mischstrom. Dieser Mischstrom hat die gleiche Frequenz wurde aber um 180° versetzt. Am gemeinsamen Punkt heben sich die beiden Signale auf. Die Bewegung des beweglichen Kurzschlussrings verändert ebenfalls das induzierte Signal. Über eine Vergleichsmessung korrigiert das Steuergerät den Impuls auf die Messspule (Primärspule) mit dem beweglichen Kurzschlussring damit der Strom im gemeinsamen Punkt jedes Mal „0“ beträgt.

Anwendungsbeispiele: Positionsgeber des Mengensteller-Drehwinkels bei einer EDC-Einspritzpumpe.

Häufige Beanstandungen: Leistungsverlust, Notlauf, Aufleuchten der Fehlerlampe, ...

Prüfmöglichkeiten



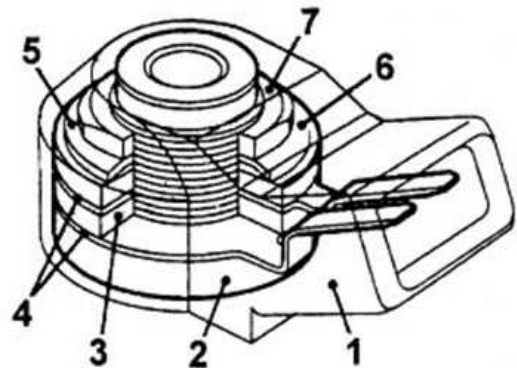
Diag.	Überprüfen Sie in der Messwerttabelle die Spannung am Regelschieber: 0,65 V (Zündung ein) – 4,5 V (Anschlag)		☺ ☺
Multi.	<p>Voltmeter: Messen Sie die Spannung an beiden Spulen (Klemme 1 und 3 des Pumpensteckers) gegenüber der Masse:</p> <p>Ohmmeter: Messen Sie den Widerstand der beiden Spulen mit abgeklemmten Pumpenstecker.</p> <p>Sekundärspule: Zwischen Klemme 1 und 2 des Pumpensteckers: Primärspule: Zwischen Klemme 2 und 3 des Pumpensteckers:</p>	<p>2,5 V</p> <p>5,5 - 6,5 Ω 5,5 - 6,5 Ω</p>	☺ ☺ ☺
Oszil.	Überprüfen Sie die Signale mit dem Oszilloskop auf Wechselspannung AC (0,5 V/Div und 50 µs/Div). Die Frequenz ist konstant.	10 KHz	☺ ☺

3.36 KLOPFSENSOR

Arbeitsweise



Klopfsensor.



Schnittdarstellung Klopfsensor. 1 = Gehäuse; 2 = Sensorkörper; 3 = Piezoelement; 4 = Kontakt; 5 = Seismische Masse; 6 = Membranfeder; 7 = Mutter.

Der Klopfsensor besteht aus einem Piezoelement das auf dem Motorblock mittels einer Schraube befestigt ist. Das Innere des Sensors besteht aus einer seismischen Masse und einer piezokeramischen Scheibe. Durch die Motorschwingungen entstehen Drücke, die eine elektrische Ladung auf der piezokeramischen Scheibe hervorrufen. Dieses entstandene Signal wird zum Steuergerät geleitet.

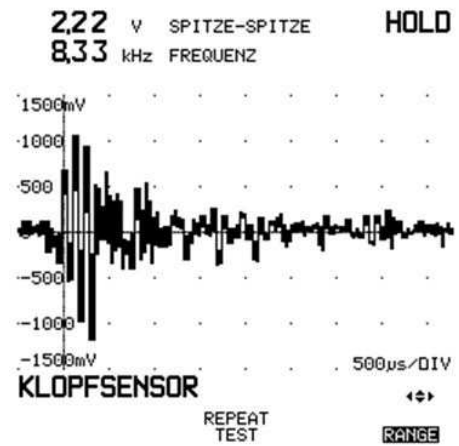
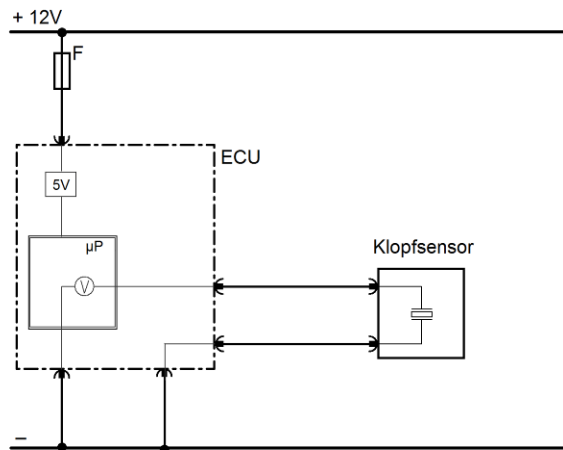
Der Klopfsensor wandelt die mechanischen Schwingungen des Motorblocks ständig in ein Wechsellspannungssignal um. Diese Wechsellspannung wird zur Auswertelektronik gesendet, das als eine Art Filter dient. Der Sensor speichert nicht nur das Klopfen sondern auch alle anderen Motorvibrationen, wodurch die Auswertelektronik nicht unmittelbar die Explosion erkennt. Eine klopfende Verbrennung erzeugt eine Schwingung im Motorblock, welche eine ganz eigene Frequenz hat. Wenn die Auswertelektronik diese Klopf-Frequenz im Signal des Klopfsensors aufspürt, übermittelt es dieses an das Steuergerät.

Die Aufgabe des Steuergerätes ist es wenn ein Klopfen erkannt wird, den Zündzeitpunkt in Richtung „spät“ bis maximal 15° zu stellen. Wenn ke in Klopfen mehr festgestellt wird, wird die Zündung in mehreren Phasen wieder in Richtung „früh“ verstellt bis der ursprüngliche Zündzeitpunkt wieder erreicht ist oder erneut eine klopfende Verbrennung festgestellt wird.

Anwendungsbeispiele: Registriert Motorklopfen.

Häufige Beanstandungen: Leistungsverlust, Aufleuchten der MIL-Lampe, ...

Prüfmöglichkeiten



Diag.	Überprüfen Sie in der Messwerttabelle ob die Klopfregelung aktiv ist. Manchmal ist es möglich, dass die Klopfregelung pro Zylinder angegeben ist. Schlagen Sie mit einem Hammer, in unmittelbarer Nähe des Sensors, auf den Motorblock und mit etwas Glück verändert die elektronische Motorregelung die Zündung eines bestimmten Zylinders.		☺ ☺
Multi.	Voltmeter: Nicht anwendbar Ohmmeter: Überprüfen Sie ob die beiden Signalkabel des Sensors keinen Masseschluss haben.	$\infty \Omega$	☺
Oszil.	Überprüfen Sie das Signal mit dem Oszilloskop DC (0,5 V/Div und 500 μ s/Div). Schlagen Sie mit dem Hammer, in unmittelbarer Nähe des Sensors, auf den Motorblock.		☺ ☺